



PROYECTO MODIFICADO PARQUE FOTOVOLTAICO LA BARDINA 2 Y SU AMPLIACIÓN

SEPARATA AYUNTAMIENTO DE ZARAGOZA

Término Municipal de Zaragoza (Zaragoza)



En Zaragoza, septiembre de 2021



ÍNDICE

| | |
|--|----|
| TABLA RESUMEN | 4 |
| 1 ANTECEDENTES..... | 6 |
| 2 OBJETO | 7 |
| 3 DATOS DEL PROMOTOR..... | 7 |
| 4 CONEXIÓN A LA RED..... | 8 |
| 5 UBICACIÓN..... | 9 |
| 6 DESCRIPCIÓN DE LA AFECCIÓN..... | 10 |
| 6.1 COORDENADAS DE LOS LÍMITES DEL PFV..... | 10 |
| 6.1.1 POLIGONAL..... | 10 |
| 6.1.2 VALLADO..... | 11 |
| 6.2 RELACIÓN DE BIENES Y DERECHOS AFECTADOS DEL TM DE ZARAGOZA | 12 |
| 6.3 RESUMEN DE PRESUPUESTO DE LA PARTE AFECTADA DEL TM DE ZARAGOZA | 12 |
| 7 PARQUE FOTOVOLTAICO | 13 |
| 7.1 DESCRIPCIÓN GENERAL | 13 |
| 7.2 INFRAESTRUCTURA ELÉCTRICA | 13 |
| 7.2.1 CIRCUITOS DE BAJA TENSIÓN | 13 |
| 7.2.2 CIRCUITOS DE MEDIA TENSIÓN | 14 |
| 7.2.3 CABLES DE FIBRA ÓPTICA..... | 18 |
| 7.2.4 PUESTA A TIERRA..... | 18 |
| 7.3 OBRA CIVIL..... | 19 |
| 7.3.1 DESBROCE, LIMPIEZA DEL TERRENO Y GESTIÓN DE LA TIERRA VEGETAL..... | 20 |
| 7.3.2 MOVIMIENTO DE TIERRAS | 20 |
| 7.3.3 VIALES DEL PARQUE FOTOVOLTAICO | 21 |
| 7.3.4 HINCADO DE LOS SEGUIDORES SOLARES..... | 23 |
| 7.3.5 CIMENTACIÓN DE POWER STATIONS..... | 23 |
| 7.3.6 ZANJAS PARA EL CABLEADO..... | 24 |
| 7.3.7 ARQUETAS..... | 25 |
| 7.3.8 HITOS DE SEÑALIZACIÓN..... | 25 |
| 7.4 INSTALACIONES AUXILIARES..... | 26 |
| 7.4.1 ZONA DE ACOPIO Y MAQUINARIA..... | 26 |
| 7.4.2 VALLADO PERIMETRAL | 26 |
| 7.4.3 PANTALLA VEGETAL..... | 26 |
| 7.4.4 SISTEMA DE SEGURIDAD Y VIGILANCIA..... | 26 |
| 7.4.5 CASETA DE CONTROL Y MANTENIMIENTO | 27 |
| 7.4.6 PUNTO LIMPIO..... | 29 |
| 7.4.7 ESTACIÓN METEOROLÓGICA..... | 29 |
| 8 CENTRO DE ENTREGA PFV LA BARDINA 2 Y SU AMPLIACIÓN | 30 |
| 8.1 CARACTERÍSTICAS DEL CENTRO DE ENTREGA..... | 30 |



| | | |
|-------|--|----|
| 8.2 | NIVEL DE AISLAMIENTO..... | 30 |
| 8.3 | INTENSIDAD NOMINAL EN MEDIA TENSIÓN..... | 31 |
| 8.4 | CORRIENTE DE CORTOCIRCUITO..... | 31 |
| 8.5 | CARACTERÍSTICAS DE LA OBRA CIVIL..... | 31 |
| 8.6 | INSTALACIÓN ELÉCTRICA..... | 31 |
| 8.7 | CELDA DE DISTRIBUCIÓN..... | 32 |
| 8.7.1 | CELDA DE LÍNEA..... | 32 |
| 8.7.2 | CELDA DE MEDIDA..... | 32 |
| 8.7.3 | CELDA DE INTERRUPTOR AUTOMÁTICO DE PROTECCIÓN..... | 32 |
| 9 | PLANIFICACIÓN..... | 33 |
| 10 | CONCLUSIÓN..... | 34 |
| | ÍNDICE DE PLANOS..... | 35 |

TABLA RESUMEN

Tabla 1: Resumen PFV

| PARQUE FOTOVOLTAICO LA BARDINA 2 Y SU AMPLIACIÓN | |
|---|--|
| Datos generales | |
| Promotor | Yequera Solar 8, S.L. CIF B99544835 |
| Término municipal del PFV | Zaragoza (Zaragoza) |
| Capacidad de acceso | 11 MW |
| Potencia inversores (a 40°C) | 12,66 MVA |
| Potencia total módulos fotovoltaicos | 14,309 MWp |
| Superficie de paneles instalada | 69.322 m ² |
| Superficie poligonal del PFV | 34,37 ha |
| Superficie vallada del PFV | 25,6 ha |
| Perímetro del vallado del PFV | 3,53 km |
| Ratio ha/MWp | 1,79 |
| Radiación | |
| Índice de radiación MEDIO DIARIO del PFV | 4,56 kWh/m ² /día |
| Índice de radiación ANUAL de la planta en (<i>dato medio diario x 365 días</i>) | 1.663 kWh/m ² |
| Producción energía | |
| Estimación de la energía eléctrica producida anual | 27.116 MWh/año |
| Producción específica | 1.895 kWh/kWp/año |
| Performance ratio | 85,57 % |
| Datos técnicos | |
| Número de módulos 505 Wp | 28.336 |
| Seguidor solar 1 eje para 28 módulos (1V28) | 1.012 |
| Cajas de Seguridad y Protección (CSP) | 43 |
| Inversor 3.800 kVA (a 40°C) | 2 |
| Inversor 2.530 kVA (a 40°C) | 2 |
| Power Station 3.800 kVA (1 x Inversor 3.800 kVA + 1 x CT) | 2 |
| Power Station 5.060 kVA (2 x Inversor 2.530 kVA + 2 x CT) | 1 |

PFV LA BARDINA 2 Y SU AMPLIACIÓN



COLEGIO OFICIAL DE INGENIEROS INDUSTRIALES DE ARAGÓN Y LA RIOJA

Nº Colegiado.: 0002474
PEDRO MACHIN TURRIA

VISADO Nº.: VD03773-21A
FECHA: 25/10/21

E-VISADO

CENTRO DE ENTREGA PFV LA BARDINA 2 - 15 kV

| | |
|---|---|
| Tipo | Prefabricado en superficie con apararmenta GIS |
| Tensión nominal | 15 kV _{ef} |
| Tensión asignada | 24 kV _{ef} |
| Frecuencia nominal | 50 Hz |
| Celdas | |
| <ul style="list-style-type: none">- 3 Celdas de línea con interruptor-seccionador.- 1 Celda de medida y cuadro de medida.- 1 Celda de protección con interruptor automático y protecciones. | |

1 ANTECEDENTES

La sociedad YEQUERA SOLAR 8, S.L. es la promotora del PARQUE FOTOVOLTAICO (PFV) LA BARDINA 2 Y SU AMPLIACIÓN en el Término Municipal de Zaragoza (Zaragoza).

Con fecha 19 de julio de 2019 para el PFV LA BARDINA 2, y con fecha 27 de enero de 2020 para el PFV LA BARDINA 2 AMPLIACIÓN, la sociedad YEQUERA SOLAR 8, S.L. depositó avales en cumplimiento del artículo 66 bis del RD 1955/2000, de 1 de diciembre, por el que se regulan las actividades de transporte, distribución, comercialización, suministro y procedimientos de autorización de instalaciones de energía eléctrica, para la tramitación de las solicitudes de acceso a la Red de Distribución.

La sociedad anteriormente mencionada solicitó punto de conexión para el PFV LA BARDINA 2, obteniendo acceso favorable en SET JOYOSA 15 kV por parte de E-Distribución Redes Digitales, S.L.U. con fecha 25 de octubre de 2019. La misma sociedad solicitó punto de conexión para el PFV LA BARDINA 2 AMPLIACIÓN “en agrupación” con el PFV LA BARDINA 2 – puesto que comparten el punto de conexión, obteniendo acceso favorable en BARRAS DE 15 kV DE LA SET JOYOSA en semibarra diferente a La Bardina 1 por parte de E-Distribución Redes Digitales, S.L.U. con fecha 9 de marzo de 2020.

Posteriormente E-Distribución Redes Digitales, S.L.U. solicitó a Red Eléctrica de España aceptabilidad, desde la perspectiva de la red de transporte, para el Proyecto del PFV LA BARDINA 2, recibiendo respuesta favorable a la misma con fecha 16 de enero de 2020. De igual forma, E-Distribución Redes Digitales, S.L.U. solicitó a Red Eléctrica de España aceptabilidad para el Proyecto del PFV LA BARDINA 2 AMPLIACIÓN, recibiendo respuesta favorable a la misma con fecha 30 de noviembre de 2020.

Con fecha 17 de junio de 2020, YEQUERA SOLAR 8, S.L. ha recibido por parte de E-Distribución Redes Digitales, S.L.U. las Condiciones Técnico – Económicas para la conexión del PFV LA BARDINA 2, y con fecha 5 de noviembre de 2020 para la conexión del PFV LA BARDINA 2 AMPLIACIÓN, ambos dos en la SET JOYOSA 15 kV.

El 26 de noviembre de 2020 se presentó la solicitud de autorización administrativa previa y de construcción del Parque Fotovoltaico LA BARDINA 2 ante el Servicio Provincial de Zaragoza – Departamento de industria, competitividad y desarrollo empresarial, anteproyecto redactado por el ingeniero industrial Pedro Machín Iturria con número de visado VD03802-20A y fecha 17/11/2020, siendo admitida a trámite con fecha 10 de

diciembre de 2020 y número de expediente G-SO-Z-248/2020. De igual modo, se presentó la solicitud de autorización administrativa previa y de construcción del Parque Fotovoltaico LA BARDINA 2 AMPLIACIÓN el 10 de mayo de 2021, proyecto redactado por el ingeniero industrial Pedro Machín Iturria con número de visado VD01120-21A y fecha 13/04/2021, siendo admitida a trámite con fecha 18 de mayo de 2021 y número de expediente G-Z-2021-023.

El 18 de junio de 2021 se presentó la solicitud de unificación de los parques fotovoltaicos PFV Bardina 2 (Expte G-SO-Z-248/2020) y PFV Bardina 2 Ampliación (Expte G-Z-2021-023) en un único expediente, ante el Servicio Provincial de Zaragoza – Departamento de industria, competitividad y desarrollo empresarial, recibiendo respuesta favorable el 22 de junio de 2021. Así, se procede a actualizar los permisos de acceso y conexión concedidos para adaptarlos a las características de la instalación resultante de la agrupación, y su tramitación como un único expediente con número G-SO-Z-248/2020.

Con fecha 6 de septiembre de 2021, el INAGA emite Resolución por la que se adopta la decisión de no someter al procedimiento de evaluación de impacto ambiental ordinaria y emite informe de impacto ambiental favorable de las plantas fotovoltaicas “La Bardina1”, “La Bardina 1 Ampliación”, “La Bardina 2” y “La Bardina 2 Ampliación” y su infraestructura de evacuación conjunta.

Para continuar con la tramitación y obtener la Autorización Previa y de Construcción del PFV La Bardina 2 y su ampliación, y sus infraestructuras de evacuación, se presenta este documento.

2 OBJETO

El objeto de la presente separata es informar al Ayuntamiento de Zaragoza de las actuaciones del Parque Fotovoltaico LA BARDINA 2 Y SU AMPLIACIÓN en su término municipal.

3 DATOS DEL PROMOTOR

- Titular: YEQUERA SOLAR 8, S.L.
- CIF: B99544835
- Domicilio a efectos de notificaciones: C/ Argualas nº40, 1ª planta, D, CP 50.012 Zaragoza
- Teléfono: 876 712 891
- Correo electrónico: info@atalaya.eu

4 CONEXIÓN A LA RED

El PFV LA BARDINA 2 Y SU AMPLIACIÓN ha obtenido acceso a la Red de Distribución en la Subestación JOYOSA 15 kV.

La evacuación de la energía generada por el parque se realizará de manera conjunta con el resto de instalaciones del mismo Promotor que también han obtenido acceso al mismo nudo, compartiendo para ello una Línea Aéreo-Subterránea de Media Tensión de 15 kV, desde los Centros de Entrega de los PFV's hasta los puntos de conexión determinados por E-DISTRIBUCIÓN en la SET LA JOYOSA 15 kV (objeto de otro proyecto).

En cumplimiento de la disposición adicional primera del RD 1183/2020, el PFV dispondrá de un sistema de control, coordinado para todos los módulos de generación e instalaciones de almacenamiento que la integren, que impida que la potencia activa que éste pueda inyectar a la red supere su capacidad de acceso (11 MW). Este control se realizará mediante el Power Plant Controller (PPC), ubicado en la sala de celdas del Centro de Entrega.

Las infraestructuras de evacuación de la energía transformada son las siguientes:

- PFV LA BARDINA 2 Y SU AMPLIACIÓN.
- CENTRO DE ENTREGA PFV LA BARDINA 2.
- Línea Aéreo-Subterránea de Evacuación de media tensión 15 kV, entre el Centro de Entrega y la SET LA JOYOSA (objeto de otro proyecto).

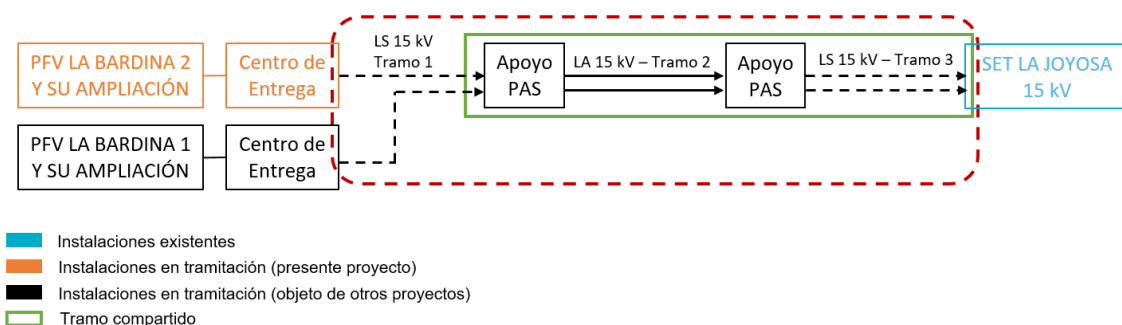


Ilustración 1: Infraestructuras de evacuación

5 UBICACIÓN

El PFV LA BARDINA 2 Y SU AMPLIACIÓN está ubicado a 255 metros sobre el nivel del mar en el término municipal de Zaragoza (Zaragoza).

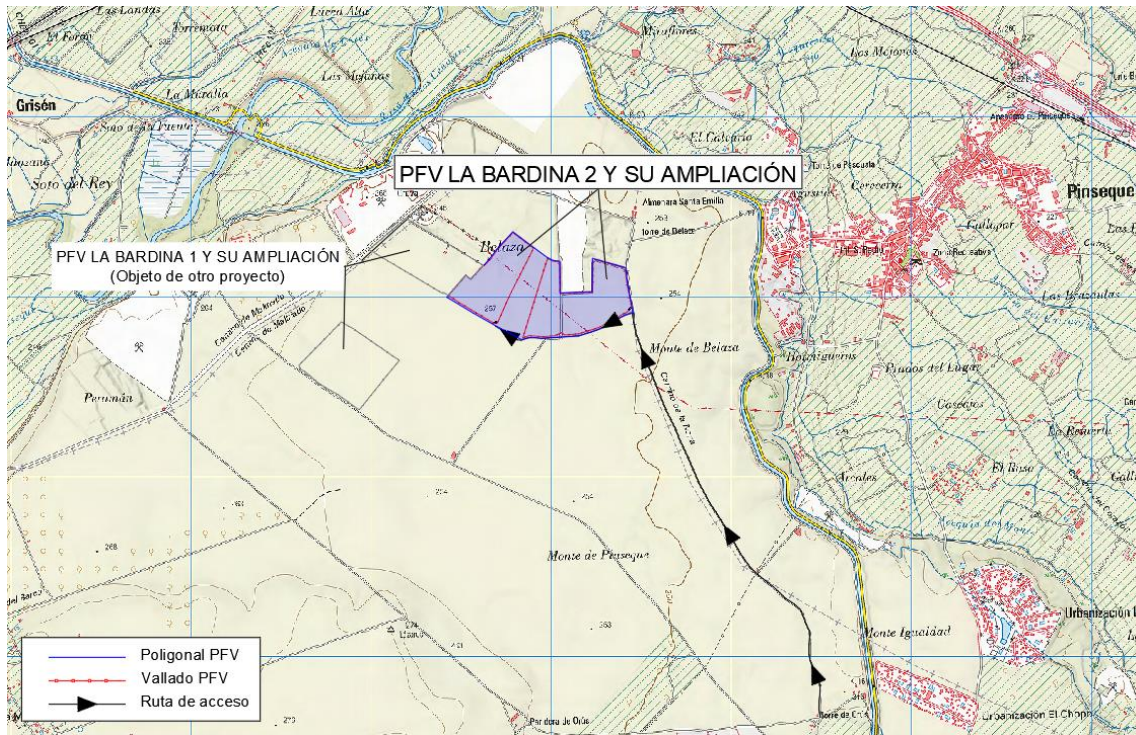


Ilustración 2: Ubicación del PFV

Las fincas destinadas para la implantación del PFV se encuentran detalladas en la Relación de bienes y derechos afectados y en el Plano Parcelario. En la Tabla 2 se recogen las dimensiones generales del parque.

Tabla 2: Dimensiones PFV

| Dimensiones PFV | |
|------------------------------|----------|
| Superficie poligonal del PFV | 34,37 ha |
| Superficie vallado PFV | 25,6 ha |
| Longitud del vallado del PFV | 3,53 km |

6 DESCRIPCIÓN DE LA AFECCIÓN

A continuación se muestran las coordenadas del emplazamiento del PFV, las parcelas afectadas por la implantación y el resumen del presupuesto del proyecto en el Término Municipal:

6.1 COORDENADAS DE LOS LÍMITES DEL PFV

6.1.1 POLIGONAL

| Coordenadas UTM ETRS 89 30N | | | | | |
|-----------------------------|------------------|------------------|---------|------------------|------------------|
| PFV LA BARDINA 2 | | | | | |
| Vértices Poligonal | | | | | |
| Vértice | X _{UTM} | Y _{UTM} | Vértice | X _{UTM} | Y _{UTM} |
| 1 | 655.789 | 4.622.356 | 19 | 656.152 | 4.621.776 |
| 2 | 655.697 | 4.622.257 | 20 | 656.228 | 4.621.799 |
| 3 | 655.677 | 4.622.228 | 21 | 656.280 | 4.621.819 |
| 4 | 655.629 | 4.622.171 | 22 | 656.383 | 4.621.878 |
| 5 | 655.628 | 4.622.172 | 23 | 656.421 | 4.621.895 |
| 6 | 655.554 | 4.622.092 | 24 | 656.457 | 4.621.904 |
| 7 | 655.526 | 4.622.113 | 25 | 656.447 | 4.621.962 |
| 8 | 655.474 | 4.622.052 | 26 | 656.427 | 4.622.059 |
| 9 | 655.430 | 4.622.002 | 27 | 656.415 | 4.622.157 |
| 10 | 655.422 | 4.621.992 | 28 | 656.231 | 4.622.209 |
| 11 | 655.441 | 4.621.981 | 29 | 656.228 | 4.622.023 |
| 12 | 655.569 | 4.621.904 | 30 | 656.053 | 4.622.016 |
| 13 | 655.699 | 4.621.830 | 31 | 656.050 | 4.622.193 |
| 14 | 655.837 | 4.621.756 | 32 | 656.041 | 4.622.193 |
| 15 | 655.874 | 4.621.767 | 33 | 656.011 | 4.622.197 |
| 16 | 655.907 | 4.621.767 | 34 | 655.979 | 4.622.214 |
| 17 | 655.946 | 4.621.763 | 35 | 655.909 | 4.622.265 |
| 18 | 656.057 | 4.621.770 | | | |

6.1.2 VALLADO

| Coordenadas UTM ETRS 89 30N | | |
|----------------------------------|------------------|------------------|
| PFV LA BARDINA 2 Y SU AMPLIACIÓN | | |
| Vértices Vallado Zona 1 | | |
| Vértice | X _{UTM} | Y _{UTM} |
| 1 | 655.431 | 4.622.003 |
| 2 | 655.526 | 4.622.113 |
| 3 | 655.554 | 4.622.092 |
| 4 | 655.625 | 4.622.169 |
| 5 | 655.632 | 4.622.165 |
| 6 | 655.673 | 4.622.207 |
| 7 | 655.703 | 4.622.252 |
| 8 | 655.790 | 4.622.346 |
| 9 | 655.899 | 4.622.263 |
| 10 | 655.765 | 4.621.995 |
| 11 | 655.700 | 4.621.852 |
| 12 | 655.684 | 4.621.848 |
| 13 | 655.493 | 4.621.961 |
| 14 | 655.463 | 4.621.983 |

| Coordenadas UTM ETRS 89 30N | | |
|----------------------------------|------------------|------------------|
| PFV LA BARDINA 2 Y SU AMPLIACIÓN | | |
| Vértices Vallado Zona 2 | | |
| Vértice | X _{UTM} | Y _{UTM} |
| 1 | 655.984 | 4.622.202 |
| 2 | 656.009 | 4.622.189 |
| 3 | 656.046 | 4.622.184 |
| 4 | 656.049 | 4.622.008 |
| 5 | 656.236 | 4.622.016 |
| 6 | 656.239 | 4.622.198 |
| 7 | 656.408 | 4.622.151 |
| 8 | 656.420 | 4.622.056 |
| 9 | 656.444 | 4.621.933 |
| 10 | 656.424 | 4.621.910 |
| 11 | 656.278 | 4.621.831 |
| 12 | 656.259 | 4.621.823 |
| 13 | 656.155 | 4.621.791 |
| 14 | 656.074 | 4.621.782 |
| 15 | 656.056 | 4.621.796 |
| 16 | 656.023 | 4.621.778 |
| 17 | 655.958 | 4.621.774 |
| 18 | 655.852 | 4.621.779 |

6.2 RELACIÓN DE BIENES Y DERECHOS AFECTADOS DEL TM DE ZARAGOZA

| TM | Pol. | Parc. | Referencia Catastral | Cultivo / Aprovechamiento | Sup. PFV (m²) | Sup. viales (m²) | Sup. veget. (m²) | Red subterránea MT | | | |
|----------|------|-------|----------------------|---------------------------|---------------|------------------|------------------|--------------------|-------------------|-----------------|------------------|
| | | | | | | | | Long. (m) | Sup. ocupac. (m²) | Serv. paso (m²) | Ocup. temp. (m²) |
| Zaragoza | 154 | 68 | 50900A15400068 | Labor o Labradío seco | | 49,15 | | 193,73 | 116,24 | 491,39 | 285,58 |
| Zaragoza | 155 | 9 | 50900A15500009 | Labor o Labradío seco | 60.394,90 | 1.082,36 | 6.331,92 | | | | |
| Zaragoza | 155 | 11 | 50900A15500011 | Labor o Labradío seco | 28.192,20 | | 2.915,41 | | | | |
| Zaragoza | 155 | 13 | 50900A15500013 | Labor o Labradío seco | 48.853,50 | 297,83 | 5.093,23 | 23,13 | 13,88 | 65,10 | 13,82 |
| Zaragoza | 155 | 14 | 50900A15500014 | Labor o Labradío seco | 21.368,30 | 659,15 | 1.371,35 | | | | |
| Zaragoza | 155 | 15 | 50900A15500015 | Labor o Labradío seco | 31.485,30 | | 2.480,89 | | | | |
| Zaragoza | 155 | 31 | 50900A15500031 | Labor o Labradío seco | 37.801,20 | 845,97 | 2.842,36 | | | | |
| Zaragoza | 155 | 45 | 50900A15500045 | Labor o Labradío seco | 27.857,10 | 506,14 | 2.969,11 | 21,05 | 12,63 | 63,15 | 28,05 |
| Zaragoza | 155 | 9001 | 50900A15509001 | Improductivo | | 3.139,77 | | 12,50 | 7,50 | 131,59 | 34,80 |
| Zaragoza | 155 | 9006 | 50900A15509006 | Otros | | 29,88 | | | | | |

6.3 RESUMEN DE PRESUPUESTO DE LA PARTE AFECTADA DEL TM DE ZARAGOZA

| Resumen LA BARDINA 2 Y SU AMPLIACIÓN | |
|---|--------------------|
| CONCEPTO | PRECIO |
| 1. Módulos fotovoltaicos | 4.689.522 € |
| 2. Obra civil | 346.256 € |
| 3. Centros de transformación, seccionamiento e inversores | 535.009 € |
| 4. Conductores C.C. | 268.488 € |
| 5. Conductores C.A | 28.886 € |
| 6. Sistema de vigilancia | 105.052 € |
| 7. Varios | 26.283 € |
| 8. Monitoring & Control | 65.443 € |
| Presupuesto de ejecución material | 6.064.940 € |

| | |
|--|--------------------|
| Gastos generales y dirección de obra 13% | 788.442 € |
| Beneficio Industrial 6% | 363.896 € |
| Total ejecución | 7.217.278 € |

El presupuesto de ejecución material del PFV LA BARDINA 2 Y SU AMPLIACIÓN asciende a **SEIS MILLONES SESENTA Y CUATRO MIL NOVECIENTOS CUARENTA EUROS (6.064.940 €)**.

7 PARQUE FOTOVOLTAICO

7.1 DESCRIPCIÓN GENERAL

Las infraestructuras del sistema fotovoltaico de conexión a red eléctrica se componen de dos partes fundamentales: un generador fotovoltaico donde se recoge y se transforma la energía de la radiación solar en electricidad, mediante módulos fotovoltaicos, y una parte de transformación de esta energía eléctrica de corriente continua a corriente alterna que se realiza en el inversor y en los transformadores, para su inyección a la red.

El conjunto está formado por 28.336 módulos fotovoltaicos de silicio monocristalino de 505 Wp, 981 seguidores fotovoltaicos a un eje de 1Vx28 con pitch de entre 4,5 y 6,5 metros, 44 cajas de seccionamiento y protección (CSP), 1 Power Station (PS) de 5,06 MVA y 2 PS de 3,80 MVA, conectadas con el Centro de Entrega del PFV mediante una red subterránea de 15 kV.

7.2 INFRAESTRUCTURA ELÉCTRICA

7.2.1 CIRCUITOS DE BAJA TENSIÓN

Los circuitos de energía eléctrica en BT corresponden a los circuitos de corriente continua desde las ramas de módulos fotovoltaicos hasta las CSP y a los circuitos de corriente continua desde las CSP hasta los inversores.

Los cables de las ramas serán de tipo solar e irán instalados bajo los seguidores fotovoltaicos hasta uno de los extremos donde bajarán a tierra e irán enterrados bajo tubo hasta las CSP. Serán necesarios para evacuar la energía generada cables de cobre (Cu) 2 x 1 x 6/10 mm² de sección tipo ZZ-F/H1Z2Z2-K. Estos cables serán – según IEC 60228 - de cobre electrolítico estañado clase 5, finamente trenzado, con aislamiento de polietileno reticulado (XLPE) HEPR 120°C y cubierta exterior de elastómero termoestable libre de halógenos. El aislamiento y la cubierta están sólidamente unidos (aislamiento de dos capas). La tensión nominal del cable en CC es de 1,5 kV, siendo la máxima tensión de servicio admisible de 1,8 kV.

Los cables de BT para la conexión entre las CSP y el inversor central serán de aluminio (Al) de 2 x (2 x 240 / 400) de sección tipo XZ1. Según UNE-EN 60228, serán cables rígidos de clase 2, con aislamiento XLPE tipo DIX3 y cubierta tipo cubierta exterior de poliolefina termoplástica libre de halógenos. El nivel de aislamiento del cable será de 0,6/1 kV en CA e irá directamente enterrado en zanja excepto en los cruces donde irá entubado.

7.2.2 CIRCUITOS DE MEDIA TENSIÓN

La energía generada en el parque fotovoltaico se recoge en un circuito eléctrico subterráneo de media tensión (15 kV) que une las Power Station con el Centro de Entrega.

Esta red subterránea será en régimen permanente, con corriente alterna trifásica, a 50 Hz de frecuencia y a la tensión nominal de 15 kV.

A modo de resumen, en la Tabla 3, se muestra la información relevante de cada tramo de la red subterránea de MT en dicho circuito.

Tabla 3: Red MT del PFV

| Circuito | Tramo | Potencia Acumulada | Intensidad Acumulada | Long km | Nº Ternas | Sección mm ² | Imax A | Caída tensión % | Pérdida potencia | |
|------------------------|-----------|--------------------|----------------------|------------|-----------|----------------------------|-----------|--------------------|------------------|--------------|
| | | MW | A | | | | | | % | kW |
| 1 | PS1 - PS2 | 5,06 | 205,0 | 0,86 | 1 | 240 | 282,9 | 0,38% | 0,34% | 17,36 |
| | PS2 - PS3 | 8,86 | 359,0 | 0,23 | 1 | 400 | 445,0 | 0,12% | 0,10% | 8,89 |
| | PS3 - CE | 12,66 | 512,9 | 0,26 | 1 | 630 | 575,0 | 0,14% | 0,11% | 13,75 |
| TOTAL Circuito1 | | 12,66 | | | | | | 0,65% | 0,32% | 40,00 |
| TOTAL PFV | | 12,66 | MW | | | | | | 0,32% | 40,00 |

Se puede ver que tanto las pérdidas de potencia como la máxima caída de tensión son inferiores a los límites establecidos.

Cable aislado de potencia

Los conductores a utilizar serán cables unipolares tipo RHZ1 12/20 kV de Aluminio, con aislamiento de polietileno reticulado (XLPE) y cubierta exterior de poliolefina termoplástica.

Estarán debidamente apantallados y protegidos contra la corrosión que pueda provocar el terreno donde se instale o la producida por corrientes vagabundas, y tendrá suficiente resistencia para soportar los esfuerzos a que pueda ser sometido durante el tendido.

Las pantallas metálicas de los cables de Media Tensión se conectarán a tierra en cada uno de sus extremos.

Se dispondrán directamente enterrados en terreno, formando una terna. El número de ternas, sección y longitud de los conductores varía según el tramo.

Las características principales de los cables serán:

- *Tipo de cable:*..... RHZ1
- *Tensión:* 12/20 kV
- *Conductor:*..... Aluminio
- *Aislamiento:*..... Polietileno Reticulado (XLPE)
- *Pantalla:* Corona de hilos de Cu

Terminaciones

Las terminaciones se instalarán en los extremos de los cables para garantizar la unión eléctrica de éste con otras partes de la red, manteniendo el aislamiento hasta el punto de la conexión.

Las terminaciones limitarán la capacidad de transporte de los cables, tanto en servicio normal como en régimen de sobrecarga, dentro de las condiciones de funcionamiento admitidas.

Del mismo modo, las terminaciones admitirán las mismas corrientes de cortocircuito que las definidas para el cable sobre el cual se van a instalar.

Empalmes

Los empalmes serán adecuados para el tipo de conductores empleados y aptos igualmente para la tensión de servicio.

Estos empalmes podrán ser enfilables, retráctiles en frío o con relleno de resina y no deberán disminuir en ningún caso las características eléctricas y mecánicas del cable empalmado.

Protecciones

Para la protección contra sobrecargas, sobretensiones, cortocircuitos y puestas a tierra se dispondrán en las Subestaciones Transformadoras los oportunos elementos (interruptores automáticos, relés, etc.), los cuales corresponderán a las exigencias que presente el conjunto de la instalación de la que forme parte la línea subterránea en proyecto.

Cruzamientos, proximidades y paralelismos en la red subterránea de evacuación

Los cables subterráneos deberán cumplir los requisitos señalados en el apartado 5 de la ITC-LAT 06 del RLAT, las correspondientes Especificaciones Particulares de la compañía distribuidora aprobadas por la Administración y las condiciones que pudieran imponer otros órganos competentes de la Administración o empresas de servicios, cuando sus instalaciones fueran afectadas por tendidos de cables subterráneos de MT.

Cuando no se puedan respetar aquellas distancias, deberán añadirse las protecciones mecánicas especificadas en el propio reglamento.

A continuación, se resumen, las condiciones a que deben responder los cruzamientos, proximidades y paralelismos de cables subterráneos.

| DISTANCIAS DE SEGURIDAD | | | |
|--------------------------------|------------------------|--|--|
| Cruzamiento | Instalación | Profundidad | Observaciones |
| Carreteras | Entubada y hormigonada | ≥ 0,6 m de vial | Siempre que sea posible, el cruce se realizará perpendicular al eje del vial |
| Ferrocarriles | Entubada y hormigonada | ≥ 1,1 m de la cara inferior de la traviesa | La canalización entubada se rebasará 1,5 m por cada extremo. Siempre que sea posible, el cruce se realizará perpendicular a la vía |
| Depósitos de carburante | Entubada (*) | ≥ 1,2 m | La canalización rebasará al depósito en 2 m por cada extremo |
| Conducciones de alcantarillado | Enterrada ó entubada | - | Se procurará pasar los cables por encima de las conducciones de alcantarillado (**) |

(*): Los cables se dispondrán separados mediante tubos, conductos o divisorias constituidos por materiales de adecuada resistencia mecánica.

(**): En el caso de que no sea posible, el cable se pasará por debajo y se dispondrán separados mediante tubos, conductos o divisorias, constituidos por materiales de adecuada resistencia mecánica.

| DISTANCIAS DE SEGURIDAD | | | |
|---|----------------------|-----------------------|--|
| Cruzamiento | Instalación | Distancia | Observaciones |
| Cables eléctricos | Enterrada ó entubada | ≥ 25 cm | Siempre que sea posible, los conductores de AT discurrirán por debajo de los de BT. Los empalmes de ambas instalaciones distarán al menos 1 m del punto de cruce (*) |
| Cables telecomunicaciones | Enterrada ó entubada | ≥ 20 cm | Los empalmes de ambas instalaciones distarán al menos 1 m del punto de cruce (*) |
| Canalizaciones de agua | Enterrada ó entubada | ≥ 20 cm | Los empalmes de ambas instalaciones distarán al menos 1 m del punto de cruce (*) |
| Acometidas o Conexiones de servicio a un edificio | - | ≥ 30 cm a ambos lados | La entrada de las conexiones de servicio a los edificios, tanto de BT como de MT, deberá taponarse hasta conseguir una estanqueidad perfecta (*) |

(*): En el caso de que no sea posible cumplir con esta condición, será necesario separar ambos servicios mediante colocación bajo tubos de la nueva instalación, conductos o colocación de divisorias constituidos por materiales de adecuada resistencia mecánica.

| DISTANCIAS DE SEGURIDAD | | | | |
|------------------------------------|----------------------|---------------------------------|------------------------------------|--|
| Cruzamiento | Instalación | Presión de la instalación | Distancia sin protección adicional | Distancia con protección adicional (*) |
| Canalizaciones y acometidas de gas | Enterrada ó entubada | En alta presión > 4 bar | ≥ 40 cm | ≥ 25 cm |
| | | En baja y media presión ≤ 4 bar | ≥ 40 cm | ≥ 25 cm |
| Acometida interior de gas (**) | Enterrada ó entubada | En alta presión > 4 bar | ≥ 40 cm | ≥ 25 cm |
| | | En baja y media presión ≤ 4 bar | ≥ 20 cm | ≥ 10 cm |

(*): La protección complementaria estará constituida preferentemente por materiales cerámicos y garantizará una cobertura mínima de 0,45 m a ambos lados del cruce y 0,30 m de anchura centrada con la instalación que se pretende proteger. En el caso de líneas subterráneas de alta tensión entubadas, se considerará como protección suplementaria el propio tubo.

(**): Se entenderá por acometida interior de gas el conjunto de conducciones y accesorios comprendidos entre la llave general de la compañía suministradora y la válvula de seccionamiento existente entre la regulación y medida.

| DISTANCIAS DE SEGURIDAD | | | |
|---------------------------|----------------------|-----------|--|
| Proximidad o paralelismo | Instalación | Distancia | Observaciones |
| Cables eléctricos | Enterrada ó entubada | ≥ 25 cm | Los conductores de AT podrán instalarse paralelamente a conductores de BT o AT (*) |
| Cables telecomunicaciones | Enterrada ó entubada | ≥ 20 cm | (*) |
| Canalizaciones de agua | Enterrada ó entubada | ≥ 20 cm | Los empalmes de ambas instalaciones distarán al menos 1m del punto de cruce (*) |

(*): En el caso de que no sea posible cumplir con esta condición, será necesario separar ambos servicios mediante colocación bajo tubos de la nueva instalación, conductos o colocación de divisorias constituidos por materiales de adecuada resistencia mecánica.

| DISTANCIAS DE SEGURIDAD | | | | |
|------------------------------------|----------------------|---------------------------------|------------------------------------|--|
| Proximidad o paralelismo | Instalación | Presión de la instalación | Distancia sin protección adicional | Distancia con protección adicional (*) |
| Canalizaciones y acometidas de gas | Enterrada ó entubada | En alta presión > 4 bar | ≥ 40 cm | ≥ 25 cm |
| | | En baja y media presión ≤ 4 bar | ≥ 25 cm | ≥ 15 cm |
| Acometida interior de gas (**) | Enterrada ó entubada | En alta presión > 4 bar | ≥ 40 cm | ≥ 25 cm |
| | | En baja y media presión ≤ 4 bar | ≥ 20 cm | ≥ 10 cm |

(*): La protección complementaria estará constituidos preferentemente por materiales cerámicos o por tubos de adecuada resistencia.

(**): Se entenderá por acometida interior de gas el conjunto de conducciones y accesorios comprendidos entre la llave general de la compañía suministradora y la válvula de seccionamiento existente entre la regulación y medida.

7.2.3 CABLES DE FIBRA ÓPTICA

En caso de ser necesario, las comunicaciones a implementar en la línea subterránea se basarán siempre en fibra óptica tendida conjuntamente con el cable. Las líneas con cable subterráneo no pueden soportar comunicaciones mediante ondas portadoras a causa de la elevada capacidad de este tipo de cables.

El cable de fibra óptica estará formado por un material dieléctrico ignífugo y con protección anti-roedores.

Estará compuesto por una cubierta interior de material termoplástico y dieléctrico, sobre la que se dispondrá una protección antirroedores dieléctrica. Sobre el conjunto así formado se extruirá una cubierta exterior de material termoplástico e ignífuga.

En el interior de la primera cubierta se alojará el núcleo óptico formado por un elemento central dieléctrico resistente, por tubos holgados (alojan las fibras ópticas holgadas), en cuyo interior se dispondrá un gel antihumedad de densidad y viscosidad adecuadas y compatible con las fibras ópticas.

Todo el conjunto irá envuelto por unas cintas de sujeción.

La fibra óptica deberá garantizarse para una vida media > 25 años y para una temperatura máxima continua en servicio de 90° C siendo esta temperatura constante alrededor de todo el conductor.

7.2.4 PUESTA A TIERRA

La puesta a tierra consiste en una unión metálica directa entre los elementos eléctricos que componen el PFV y electrodos enterrados en el suelo con objeto de garantizar la seguridad de personas y equipos en caso de faltas o descargas a tierra.

La red de tierras se realizará siguiendo un esquema TT. De esta forma, se conectarán todas las masas del parque entre sí y por otro lado se realizará un mallazo de tierra independiente para cada transformador de servicios auxiliares de los inversores.

Todo el sistema estará interconectado en paralelo, y unirá también mediante un latiguillo de tierras toda la estructura metálica de la planta.

Alrededor de los centros de transformación e inversión se instalará un mallazo de tierra al cual se conectará todas las puestas a tierra previstas de los equipos, de forma que

se forme un anillo entre los centros de transformación e inversión y el centro de control del parque. Este anillo será interconectado con la red de tierras de la planta.

Además de este mallazo, se realizará otro mallazo independiente cercano a cada inversor para conectar el neutro de los transformadores de servicios auxiliares de los inversores.

La instalación de puesta a tierra estará constituida por una red de tierra mallada, reforzada por electrodos de puesta a tierra (en caso de ser necesario) para asegurar un valor de resistencia de puesta a tierra acorde a las indicaciones de los estándares de aplicación. A la malla se conectarán alternativamente las armaduras metálicas de pilares de hormigón, así como las estructuras metálicas.

Las características principales de los componentes de la red de tierras serán:

- Cable de cobre desnudo
 - Alrededor de las Power Station.....50 mm²
 - Resto de zonas35 / 50 mm²
- Picas de acero recubierto de cobre de 2 metros de longitud y diámetro de 14 mm²:
 - En cada CSP
 - En las esquinas del mallazo de cada Power Station
 - A lo largo del vallado perimetral, ubicadas en los puntos donde se hallan los báculos del sistema CCTV
 - En las esquinas del mallazo de cada transformador de servicios auxiliares

Los conductores de tierra se tenderán en la misma zanja que los circuitos de fuerza del parque directamente enterrados, y grapados a los postes de los seguidores hasta su canalización por zanja.

7.3 OBRA CIVIL

La instalación del PFV requiere una serie de actuaciones sobre el terreno para poder implantar todas las instalaciones necesarias para su construcción. Estas actuaciones comienzan con el desbroce y limpieza del terreno, y el movimiento de tierras necesario incluyendo accesos y viales interiores, así como las zanjas para el tendido de los diferentes circuitos de baja y media tensión.

Además, se realizarán todas las catas del terreno necesarias para efectuar todos los trabajos objeto del presente documento.

7.3.1 DESBROCE, LIMPIEZA DEL TERRENO Y GESTIÓN DE LA TIERRA VEGETAL

Se trata de un terreno de tierra labrada sin vegetación, por lo tanto, el desbroce se considerará casi nulo.

El desbroce y limpieza del terreno de la zona afectada se realizará mediante medios mecánicos. Comprenderá los trabajos necesarios para la retirada de maleza, broza, maderas caídas, escombros, basuras o cualquier otro material existente en la zona proyectada.

En el trazado de caminos y zanjas se retirará la capa de tierra vegetal hasta una profundidad media de 25 cm.

La tierra vegetal no se llevará a vertedero. En el caso de la zanja, se acopiará en un cordón lateral de no más de 1 metro de altura junto a la excavación de la misma para su posterior extendido sobre ella, minimizando así el posible impacto visual que se podría generar. En el caso de caminos, se acopiará la tierra vegetal retirada para su posterior extendido en parcelas adyacentes.

7.3.2 MOVIMIENTO DE TIERRAS

Dadas las características de la orografía del terreno, solo será necesario realizar movimientos de tierra en algunas zonas de la explanada donde se ubican los seguidores con objeto de adecuar el terreno a la pendiente asumible por los mismos.

Otros movimientos de tierra a realizar en la construcción del parque son los asociados a la formación de la explanada donde se ubica el centro de transformación, al trazado de los caminos interiores y de acceso al parque, así como a la ejecución de las zanjas para el alojamiento de los cables de baja y media tensión.

El trazado en planta y alzado de los caminos se ha ajustado a la orografía del terreno con el fin de minimizar el movimiento de tierras y siempre atendiendo al criterio de menor afección al medio.

Para poder calcular el volumen de las tierras se ha descargado del Centro Nacional de Información Geográfica un modelo digital del terreno obtenido por interpolación a partir de la clase terreno de vuelos Lidar del Plan Nacional de Ortofotografía Aérea (PNOA) obtenidas por estereocorrelación automática de vuelo fotogramétrico PNOA con resolución de 25 a 50 cm/pixel.

Se ha intentado compensar el volumen de desmonte y terraplenado para aprovechar al máximo las tierras, de forma que el transporte de tierras a vertedero se vea reducido al mínimo posible.

El cálculo de la cubicación se ha realizado con el software topográfico MDT, obteniendo los siguientes resultados:

Tabla 4: Volumen de tierras y firmes de los ramales del PFV

| EJE | Longitud (m) | Vol. Tierras | | | Vol. Firmes | |
|--------------------------|-----------------|-------------------------------|--------------------------------|--------------------------------|------------------------------|---------------------------|
| | | Desmonte (m ³) | Terraplen (m ³) | T.Vegetal (m ³) | Subbase (m ³) | Base (m ³) |
| ACCESOS | 885,84 | 432,49 | 1.043,61 | 1.844,57 | 1.244,33 | 783,77 |
| CAMINOS INTERIORES | 4.193,26 | 1.692,54 | 1.026,50 | 7.113,89 | 2.845,96 | 1.740,20 |
| EXPLANADAS CT | | 36,21 | 54,31 | 45,26 | - | - |
| EXPLANADA PFV | | 2.174,48 | 2.196,56 | 1.772,30 | - | - |
| EXPLANADA CENTRO ENTREGA | | 7,00 | 10,50 | 8,75 | - | - |
| SUMA TOTAL | 5.079,10 | 4.335,72 | 4.320,98 | 10.776,02 | 4.090,29 | 2.523,97 |

- Volumen de desmonte = 4.335,72 m³
- Volumen de terraplén = 4.320,98 m³

De lo anterior se obtiene un balance de tierras de 14,73 m³, en este caso se trata de tierras sobrantes. La gestión de las tierras consiste en reutilizarlas en la medida de lo posible en la propia obra, siendo el resto retirado prioritariamente a plantas de fabricación de áridos para su reciclaje o, si esto no fuera posible, a vertederos autorizados.

El movimiento de tierras calculado se ha realizado en base a cartografía básica, tal y como se ha indicado anteriormente, por lo que podrá sufrir variaciones con el estudio topográfico de detalle que se llevará a cabo antes de la ejecución del parque.

7.3.3 VIALES DEL PARQUE FOTOVOLTAICO

La red de viales del parque fotovoltaico está constituida por el vial de acceso al parque y los caminos interiores para el montaje y mantenimiento de los diferentes componentes.

En el diseño de la red de viales, se procede a la adecuación de los caminos existentes en los tramos en los que no tengan los requisitos mínimos necesarios para la circulación de los vehículos especiales, y en aquellos puntos donde no existan caminos se prevé la construcción de nuevos caminos.

Como características más importantes de los viales del parque hay que señalar el hecho de que se cumple con las especificaciones mínimas necesarias con un aprovechamiento máximo de los viales existentes, por lo que la afección resultante es la menor posible.

7.3.3.1 Vial de acceso

El acceso al PFV por el oeste se realiza desde el Camino de la Noria, al que se llega partiendo del puente de Clavería y tomando dicho camino de tierra.

Se contempla la adecuación del camino existente en los tramos en los que no tenga los requisitos mínimos necesarios para la circulación de vehículos de montaje y mantenimiento de los componentes fotovoltaicos.

Los caminos tendrán las siguientes características:

- Anchura del vial: 5 m
- Sección de firme formada por dos capas: 10 cm de espesor de base y 15 cm de espesor de sub-base de zahorra, compactada al 98 % P.M.
- Pendiente longitudinal máxima del 13 %.
- Radio mínimo de curvatura en el eje de 10 m.
- Talud de desmante 1/1.
- Talud de terraplén 3/2.
- Talud de firme 3/2.
- Cunetas de 80 cm de anchura y 40 cm de profundidad (para la evacuación de las aguas de escorrentía).
- Espesor de excavación de tierra vegetal de 25 cm.

7.3.3.2 Viales interiores

Los viales interiores del parque fotovoltaico partirán desde los puntos de acceso al recinto. Se construirán caminos principales que llegarán a los Centros de Transformación.

Tendrán las siguientes características:

- Anchura del vial: 4 m
- Sección de firme formada por dos capas: 10 cm de espesor de base y 15 cm de espesor de sub-base de zahorra, compactada al 98 % P.M.
- Pendiente longitudinal máxima del 13 %.
- Radio mínimo de curvatura en el eje de 10 m.

- Talud de desmonte 1/1.
- Talud de terraplén 3/2.
- Talud de firme 3/2.
- Cunetas de 80 cm de anchura y 40 cm de profundidad (para la evacuación de las aguas de escorrentía).

7.3.3.3 Drenaje

Para la evacuación de las aguas de escorrentía se dispone de dos tipos de drenaje: drenaje longitudinal y drenaje transversal.

Para el tipo de drenaje longitudinal, se han previsto cunetas laterales de tipo "V" a ambos márgenes de los viales con la sección y dimensiones adecuadas.

El tipo de drenaje transversal se utilizará en los puntos bajos de los viales interiores en los que se puedan producir acumulaciones de agua, instalando en esos puntos obras de fábrica y/o vados hormigonados que faciliten la evacuación del agua.

7.3.4 HINCADO DE LOS SEGUIDORES SOLARES

El método principal de instalación de seguidores fotovoltaicos en este parque es el hincado, ya que es el más apropiado debido a las características geológicas del terreno. Esta tecnología permite minimizar la afección sobre el terreno ya que no requiere cimentaciones.

Este sistema permite fijar cada pilote al terreno ajustando la profundidad del hincado mediante la utilización de una máquina hidráulica (ver ilustración). Para ello, se fija el pilote a la parte superior de la máquina y mediante un control electrónico, se regula la velocidad, orientación y fuerza de hincado. Este proceso resulta ágil y económico.

Durante la fase de construcción del parque se llevará a cabo un estudio geotécnico del terreno, así como el test de hincado. Si en alguna de las zonas, el terreno no fuese apropiado para este método, se estudiará otro tipo de anclaje de la estructura, como podría ser mediante tornillo o zapata de hormigón.

7.3.5 CIMENTACIÓN DE POWER STATIONS

El inversor y centro de transformación forman la Power Station que se ubicará sobre plataforma de hormigón cubierta de cama de arena y con un acerado perimetral que evite la entrada de humedad, tanto si es un contenedor metálico o un prefabricado de hormigón.

La cimentación se realizará con base de zapatas de hormigón y muros de ladrillo de fábrica para el apoyo del contenedor y elevarlo sobre el nivel del terreno para facilitar la ventilación y el acceso al montaje y mantenimiento del cableado.

7.3.6 ZANJAS PARA EL CABLEADO

Las zanjas tendrán por objeto alojar las líneas subterráneas de baja y media tensión, el conductor de puesta a tierra, el cableado de vigilancia y la red de comunicaciones.

El trazado de las zanjas se ha diseñado tratando que sea lo más rectilíneo posible y respetando los radios de curvatura mínimos de cada uno de los cables utilizados.

Las canalizaciones principales se dispondrán junto a los caminos de servicio, tratando de minimizar el número de cruces así como la afección al medio ambiente y a los propietarios de las fincas por las que trascurren.

En el parque nos encontraremos con dos tipos de zanjas:

- Zanja en tierra
- Zanja para cruces

Para ver las diferentes zanjas tipo consultar el documento Planos.

7.3.6.1 Zanja en tierra

La zanja en tierra se caracteriza porque los cables se disponen enterrados directamente en el terreno, sobre un lecho de arena lavada de río. Las dimensiones de la zanja atenderán al número de cables a instalar.

Los cables se tienden sobre una capa base de unos 10 cm de espesor, y encima de ellos irá otra capa de arena hasta completar un mínimo de 35 cm. Sobre ésta se coloca transversalmente una protección mecánica (ladrillos, rasillas, cerámicas de PPC, etc.).

Posteriormente se rellenará la zanja con una capa de espesor variable de material seleccionado y se terminará de rellenar con tierras procedentes de la excavación, colocando a 25 cm de la superficie la cinta de señalización que advierta de la existencia de cables eléctricos.

7.3.6.2 Zanjas para cruces

Las canalizaciones en cruces serán entubadas y estarán constituidas por tubos de material sintético y amagnético, hormigonados, de suficiente resistencia mecánica y debidamente enterrados en la zanja.

El diámetro interior de los tubos para el tendido de los cables será de 160 ó 200 mm en función de la sección de conductor, debiendo permitir la sustitución del cable averiado.

Estas canalizaciones deberán quedar debidamente selladas en sus extremos.

Las zanjas se excavarán según las dimensiones indicadas en planos, atendiendo al número de cables a instalar. Sus paredes serán verticales, proveyéndose entibaciones en los casos que la naturaleza del terreno lo haga necesario. Los cables entubados irán protegidos por una capa de hormigón de HM-20 de espesor variable en función de los conductores tendidos.

El resto de la zanja se rellenará con tierras procedentes de la excavación, con el mismo material que existía en ella antes de su apertura, colocando a 25 cm de la superficie la cinta de señalización que advierta de la existencia de cables eléctricos.

7.3.7 ARQUETAS

Las arquetas serán prefabricadas o de ladrillo sin fondo para favorecer la filtración de agua. En la arqueta, los tubos quedarán como mínimo a 25 cm por encima del fondo para permitir la colocación de rodillos en las operaciones de tendido. Una vez tendido el cable, los tubos se sellarán con material expansible, yeso o mortero ignífugo de forma que el cable quede situado en la parte superior del tubo. La situación de los tubos en la arqueta será la que permita el máximo radio de curvatura.

Las arquetas ciegas se rellenarán con arena. Por encima de la capa de arena se rellenará con tierra cribada compactada hasta la altura que se precise en función del acabado superficial que le corresponda.

En todos los casos, deberá estudiarse por el proyectista el número de arquetas y su distribución, en base a las características del cable y, sobre todo, al trazado, cruces, obstáculos, cambios de dirección, etc., que serán realmente los que determinarán las necesidades para hacer posible el adecuado tendido del cable.

7.3.8 HITOS DE SEÑALIZACIÓN

Para identificar el trazado de la red subterránea de media tensión fuera del parque fotovoltaico se colocarán hitos de señalización de hormigón prefabricados cada 50 m y en los cambios de dirección. En estos hitos de señalización se indicará en la parte superior una referencia que advierta de la existencia de cables eléctricos.

7.4 INSTALACIONES AUXILIARES

Se construirán instalaciones auxiliares para mantener la seguridad y el correcto funcionamiento del parque. Durante la fase de construcción se habilitará una zona de acopio que permita el desarrollo de la obra. El resto de instalaciones descritas a continuación serán de carácter permanente.

7.4.1 ZONA DE ACOPIO Y MAQUINARIA

Para facilitar las labores de construcción del PFV se dispondrán de zonas de acopio para depositar el material y maquinaria necesarios.

7.4.2 VALLADO PERIMETRAL

Para disminuir el efecto barrera debido a la instalación de la planta fotovoltaica, y para permitir el paso de fauna, el vallado perimetral de la planta se ejecutará dejando un espacio libre desde el suelo de 15 cm y con malla cinegética. El vallado perimetral carecerá de elementos cortantes o punzantes como alambres de espino o similar. En el recinto quedarán encerrados todos los elementos descritos de las instalaciones. Las puertas de acceso a la planta solar serán de dos hojas.

7.4.3 PANTALLA VEGETAL

Se ejecutará una franja vegetal de 8 m de anchura en torno a los vallados perimetrales de las plantas fotovoltaicas, con el fin de crear una pantalla visual que minimice el impacto visual y que permita a la instalación mimetizarse mejor con el entorno. Las especies a utilizar serán de tipo arbustivo o arbóreo con especies propias de la zona, ya sean leñosas como olivo o almendro, retamas u otras que alcancen, al menos, los 2 m de altura [...].

De esta manera, se cumple con el condicionado número 8.3 del Informe de impacto ambiental de las plantas fotovoltaicas “La Bardina1”, “La Bardina 1 Ampliación”, “La Bardina 2” y “La Bardina 2 Ampliación” y su infraestructura de evacuación conjunta (Exp. INAGA/500201/01B/2020/10041).

7.4.4 SISTEMA DE SEGURIDAD Y VIGILANCIA

Para la protección del perímetro se utilizará un sistema de vídeo vigilancia con cámaras térmicas motorizadas. Las cámaras se distribuirán por todo el perímetro de la instalación alimentándose mediante un Sistema de Alimentación Ininterrumpida (SAI), los cables para esta alimentación se llevarán enterrados en zanjas que discurren por todo el perímetro del vallado.

El sistema analiza las imágenes de las cámaras detectando los objetos móviles e identifica personas o el tipo de objetos indicados. El sistema descarta objetos como bolsas, sombras, reflejos, pequeños animales, etc... Cuando una persona accede al área que se ha señalado como protegida, un vídeo con la alarma es enviado a la central de monitorización, que chequea la alarma en cuestión.

No es imprescindible que el centro de control se sitúe dentro del parque fotovoltaico, ya que el sistema de vigilancia es accesible desde cualquier lugar vía internet.

7.4.5 CASETA DE CONTROL Y MANTENIMIENTO

El edificio integrará el control operativo y de seguridad del parque fotovoltaico e incluirá un área de almacenamiento donde se conservarán algunos repuestos y herramientas para el mantenimiento de la instalación. El edificio incluirá todas las instalaciones auxiliares necesarias para su correcto uso.

7.4.5.1 Emplazamiento

La caseta de control y mantenimiento del PFV se encuentra en el interior del vallado, junto al camino principal.

7.4.5.2 Dimensiones

Las dimensiones de la caseta son de 6 m de largo por 2,4 m de ancho por 2,6 m de alto.

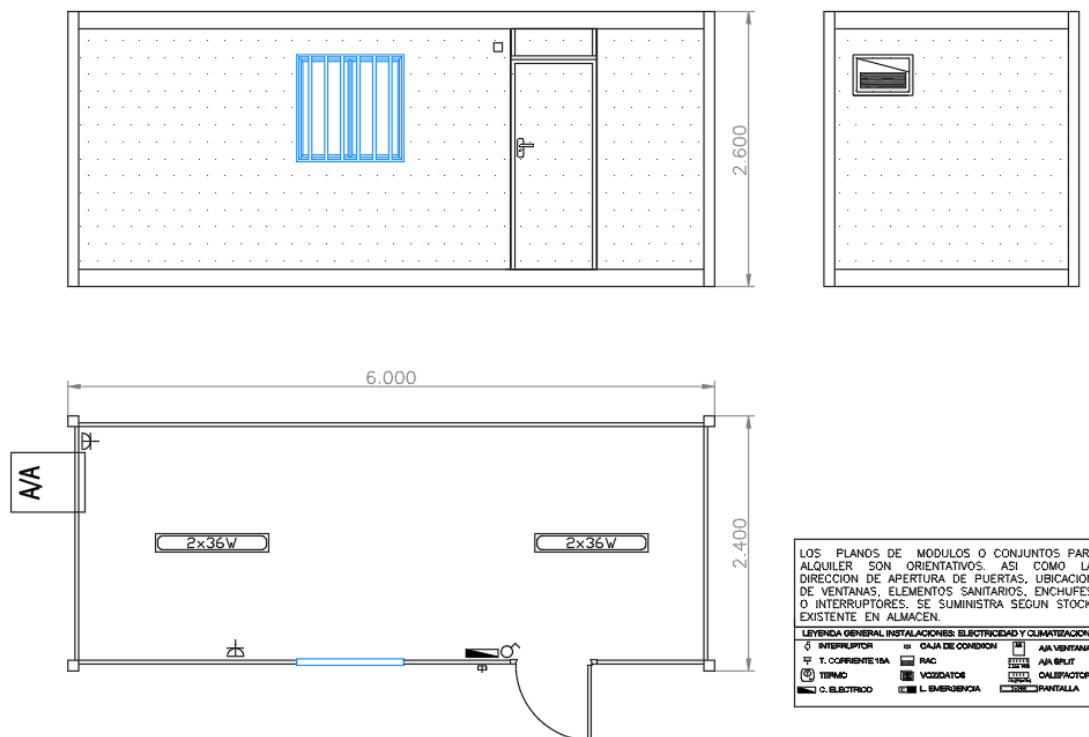


Ilustración 3: Dimensiones caseta centro de control

7.4.5.3 Características Generales

La caseta del centro de control albergará la sala de control del SCADA y del CCTV. Se ubicarán los servidores del SCADA, el equipamiento de BT, los sistemas de monitorización, vigilancia y seguridad, así como un puesto de oficina habilitado y WC.

Además, fuera del edificio, las instalaciones contarán con:

- Área de almacenamiento de residuos. Esta área deberá localizarse fuera del edificio de O&M, con suficiente espacio para que pueda acceder un camión. Estará dividido en compartimentos para separar los desperdicios domésticos, los desperdicios no peligrosos y los desperdicios peligrosos.
- Área de carga/descarga. Se dispondrá de un área al aire libre, cerca del almacén que permitirá el acceso a camiones para cargar y descargar los módulos FV.

El edificio no tiene necesidad de dotación de servicios urbanísticos, de servicios de abastecimiento, evacuación de agua, energía eléctrica ni eliminación de residuos.

Las aguas residuales del edificio se recogerán mediante una red horizontal de tuberías, que por gravedad se evacuarán al exterior a través de una arqueta sifónica y tuberías de PVC que las conducirán a una fosa séptica dimensionada con la capacidad suficiente para la ocupación prevista del edificio. La fosa se equipará con una alarma que advierta del llenado o saturación de los tanques.

El suministro de energía de la caseta de O&M se realizará directamente desde el cuadro de baja tensión de los centros de transformación del PFV.

7.4.5.4 Obra Civil

Se construirá una solera de hormigón capaz de soportar los esfuerzos verticales previstos con las siguientes características:

- Estará construida en hormigón armado de 15 cm de grosor con varillas de 4 mm y cuadro 20 x 20 cm.
- Tendrá unas dimensiones tales que abarquen la totalidad de la superficie del Centro de control, sobresaliendo 25 cm por cada lado.
- Incorporará la instalación de tubos de paso para las puestas a tierra.
- Sobre la solera, y para que el edificio se asiente correctamente, se dispondrá una capa de arena de 10 cm de grosor.

7.4.6 PUNTO LIMPIO

El PFV contará con un Punto Limpio instalado en módulo de residuos tipo ARC RES 1A, que quedará ubicado próximo a la entrada y junto al camino principal.

7.4.7 ESTACIÓN METEOROLÓGICA

Para el correcto funcionamiento del PFV es necesario conocer las condiciones ambientales en tiempo real. Para ello, que propone la inclusión de dos estaciones meteorológicas.

La estación meteorológica deberá medir las siguientes variables: irradiación, precipitaciones, temperatura, velocidad y dirección del viento.

8 CENTRO DE ENTREGA PFV LA BARDINA 2 Y SU AMPLIACIÓN

El presente proyecto contempla la construcción de un Centro de Entrega (CE) que recoja la energía generada en el PFV, la cuantifique y la evacue a través de la línea de 15 kV. El CE es una caseta prefabricada que incluye toda la aparamenta necesaria, se ubica en el interior del recinto vallado siendo accesible y encontrándose debidamente señalizado. Se facilitará el acceso libre, directo y permanente a dicho CE a E-DISTRIBUCIÓN, como empresa propietaria de la distribución de energía de la zona.

8.1 CARACTERÍSTICAS DEL CENTRO DE ENTREGA

El Centro de Entrega objeto de este anteproyecto consta de una única envolvente, en la que se encuentra toda la aparamenta eléctrica, máquinas y demás equipos.

El Centro de Entrega albergará la siguiente equipación:

- 3 Celdas de línea con interruptor-seccionador.
- 1 Celda de medida y cuadro de medida.
- 1 Celda de protección con interruptor automático y protecciones.

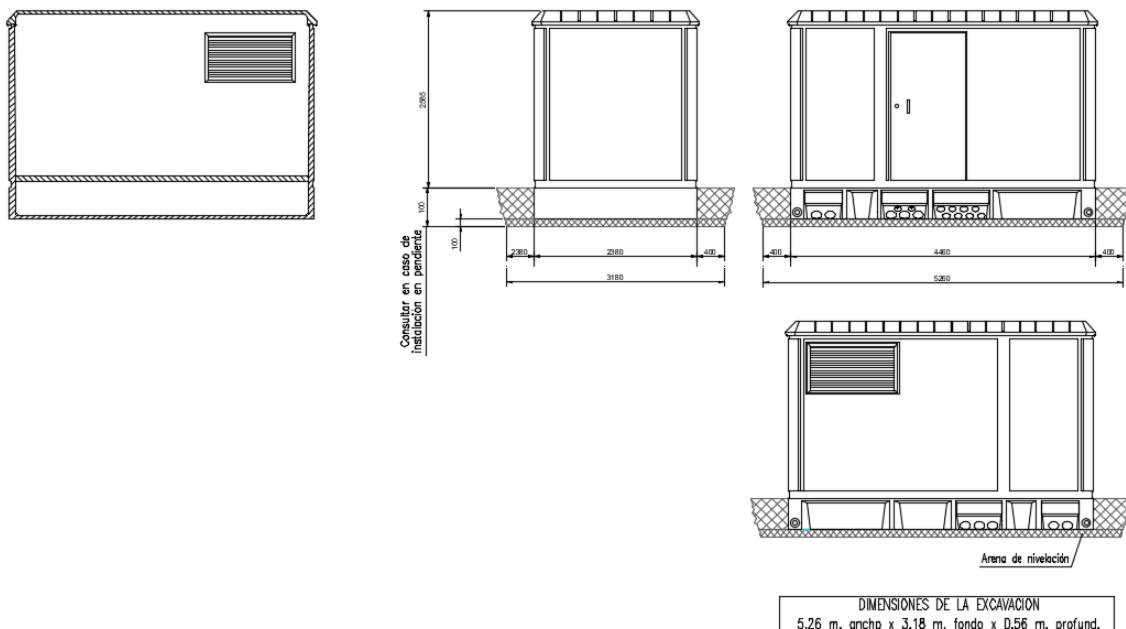


Ilustración 4. Centro de Entrega PFV La Bardina 2 y su ampliación 15 kV

8.2 NIVEL DE AISLAMIENTO

Dependiendo de la tensión nominal de la alimentación, la tensión prevista más elevada del material y los niveles de aislamiento serán fijados en la tabla siguiente:



| Tensión nominal de la red U | Tensión más elevada para el material U_m | Tensión soportada nominal a frecuencia industrial | Tensión de choque soportada nominal (tipo rayo) |
|-----------------------------|--|---|---|
| kV | kV eficaces | kV eficaces | kV de cresta |
| $U \leq 20$ | 24 | 50 | 125 |

8.3 INTENSIDAD NOMINAL EN MEDIA TENSIÓN

La intensidad nominal del embarrado y la aparamenta de MT será, en general, de 630 A.

8.4 CORRIENTE DE CORTOCIRCUITO

Los materiales de media tensión instalados en los Centro de Entrega, deberán ser capaces de soportar las sollicitaciones debidas a las corrientes de cortocircuito y los tiempos de duración del defecto que se expresan en la tabla siguiente.

| Intensidad asignada de corta duración 1 s. (Limite térmico) (kA) | Valor de cresta de la intensidad de cortocircuito admisible asignada (Limite dinámico) (kA) |
|--|---|
| 16 | 40 |

8.5 CARACTERÍSTICAS DE LA OBRA CIVIL

El Centro de Entrega, consta de una única envolvente, en la que se encuentra toda la aparamenta eléctrica, y demás equipos.

Se construirá una solera de hormigón capaz de soportar los esfuerzos verticales previstos con las siguientes características:

- Estará construida en hormigón armado de 15 cm de grosor con varillas de 4 mm y cuadro 20 x 20 cm.
- Tendrá unas dimensiones tales que abarquen la totalidad de la superficie del Centro de Medida, sobresaliendo 25 cm por cada lado.
- Incorporará la instalación de tubos de paso para las puestas a tierra.
- Sobre la solera, y para que el edificio se asiente correctamente, se dispondrá una capa de arena de 10 cm de grosor.

8.6 INSTALACIÓN ELÉCTRICA

Las líneas de 3ª Categoría ($\leq 30\text{kV}$) de alimentación al Centro de Entrega serán mediante cables subterráneos unipolares aislados con asilamiento seco termoestable, de las siguientes características:

| Características | Valores |
|--------------------------|----------|
| Nivel de aislamiento | 12/20 kV |
| Naturaleza del conductor | Al |

Sección del conductor

150 y 400 mm²

La temperatura mínima ambiente para ejecutar el tendido del cable será siempre superior a 0°C. El radio de curvatura mínimo durante el tendido será de 20xD, siendo D el diámetro exterior del cable, y una vez instalado, este radio de curvatura podrá ser como máximo de 15xD.

8.7 CELDAS DE DISTRIBUCIÓN

Las celdas de distribución secundaria corresponderán al tipo de celdas bajo envolvente metálica, celdas con corte y aislamiento en SF6.

8.7.1 CELDA DE LÍNEA

Estará provista de un interruptor-seccionador de corte en carga y un seccionador de puesta a tierra, ambos con dispositivos de señalización de posición que garanticen la ejecución de la maniobra. Asimismo, dispondrá de pasatapas y de detectores de tensión que sirvan para comprobar la correspondencia entre fases y la presencia de tensión.

La celda estará motorizada, de modo que posteriormente sea posible instalar el sistema de telemando con tensión de servicio y sin modificar la posición abierto/cerrado del interruptor.

8.7.2 CELDA DE MEDIDA

Estará provista de transformadores de tensión e intensidad que se utilizan para dar los valores correspondientes a los apartados de medida, control y contadores de medida de energía.

8.7.3 CELDA DE INTERRUPTOR AUTOMÁTICO DE PROTECCIÓN

Estará provista de un interruptor automático de corte en vacío y un seccionador de tres posiciones en serie con él. La celda estará dotada con las siguientes protecciones:

- Relé de mínima tensión instantánea entre fases (27)
- Relé de máxima tensión (59)
- Relé de máxima y mínima frecuencia (81)

Relé de máxima intensidad en fases, neutro, en el caso de red con neutro aislado la protección debe ser direccional. (50/51, 50N/51N, 67N).



9 PLANIFICACIÓN

| Descripción | MES 1 | | MES 2 | | MES 3 | | MES 4 | | MES 5 | | MES 6 | |
|-------------------------------------|------------|------------|------------|------------|-------------|--------------|--------------|--------------|--------------|--------------|--------------|--------------|
| | SEMANA 1-2 | SEMANA 3-4 | SEMANA 5-6 | SEMANA 7-8 | SEMANA 9-10 | SEMANA 11-12 | SEMANA 13-14 | SEMANA 15-16 | SEMANA 17-18 | SEMANA 19-20 | SEMANA 21-22 | SEMANA 23-24 |
| INICIO DE OBRAS | | | | | | | | | | | | |
| OBRA CIVIL | | | | | | | | | | | | |
| Plantas | | | | | | | | | | | | |
| Centros | | | | | | | | | | | | |
| Hilado de hilos | | | | | | | | | | | | |
| Apertura zanja | | | | | | | | | | | | |
| Acordado anclaje zanja | | | | | | | | | | | | |
| Cambio de sección | | | | | | | | | | | | |
| Hil. Bursión | | | | | | | | | | | | |
| OBRA ELECTRICA | | | | | | | | | | | | |
| Acido | | | | | | | | | | | | |
| W redido | | | | | | | | | | | | |
| Conexión ab. | | | | | | | | | | | | |
| INSTALACION PARQUE | | | | | | | | | | | | |
| Montaje | | | | | | | | | | | | |
| Conexión ab. eléctrico | | | | | | | | | | | | |
| Acabado final | | | | | | | | | | | | |
| CENTRO DE ENTREGA | | | | | | | | | | | | |
| Otro del | | | | | | | | | | | | |
| Acodo diam. ab. del | | | | | | | | | | | | |
| Montaje ab. del m. eléctrico | | | | | | | | | | | | |
| Puesta en marcha | | | | | | | | | | | | |
| TENSION DISPONIBLE | | | | | | | | | | | | |
| PUESTA EN MARCHA Y PRUEBAS | | | | | | | | | | | | |
| Puesta en marcha | | | | | | | | | | | | |
| Fase de pruebas | | | | | | | | | | | | |
| FUNCIONAMIENTO COMERCIAL DEL PARQUE | | | | | | | | | | | | |

10 CONCLUSIÓN

Con la presente separata se entiende haber descrito adecuadamente las diferentes afecciones del Parque Fotovoltaico LA BARDINA 2 Y SU AMPLIACIÓN sobre el término municipal de Zaragoza, sin perjuicio de cualquier otra ampliación o aclaración que las autoridades competentes consideren oportunas.

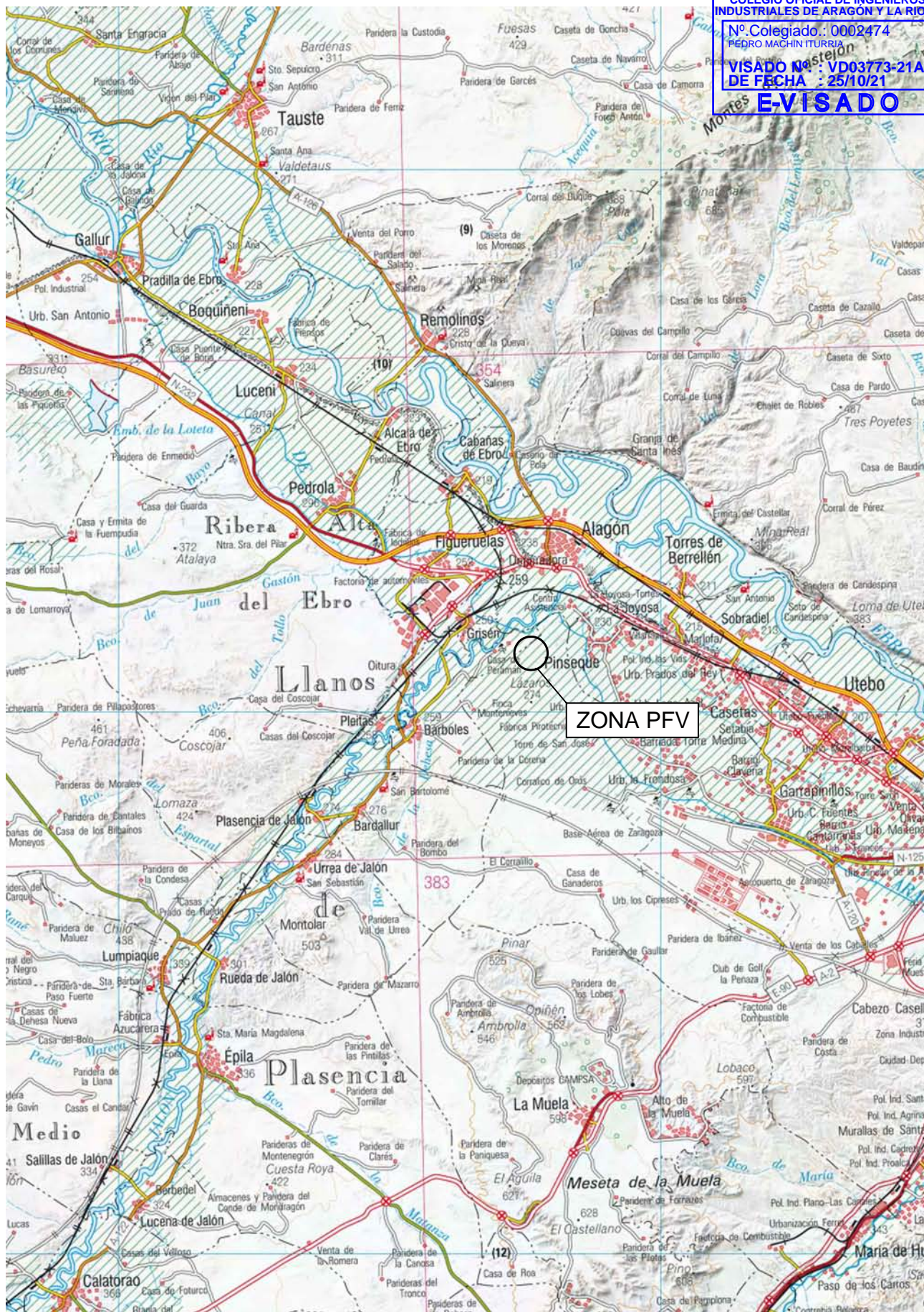




Zaragoza, septiembre de 2021
Fdo. Pedro Machín Iturria
Ingeniero Industrial
Colegiado Nº 2.474
COIAR

ÍNDICE DE PLANOS

1. Situación
2. Emplazamiento
3. Planta general
4. Ortofoto
6. Sección tipo viales
7. Parcelario
10. Sección tipo zanjas
16. Vallado
17. Centro de entrega

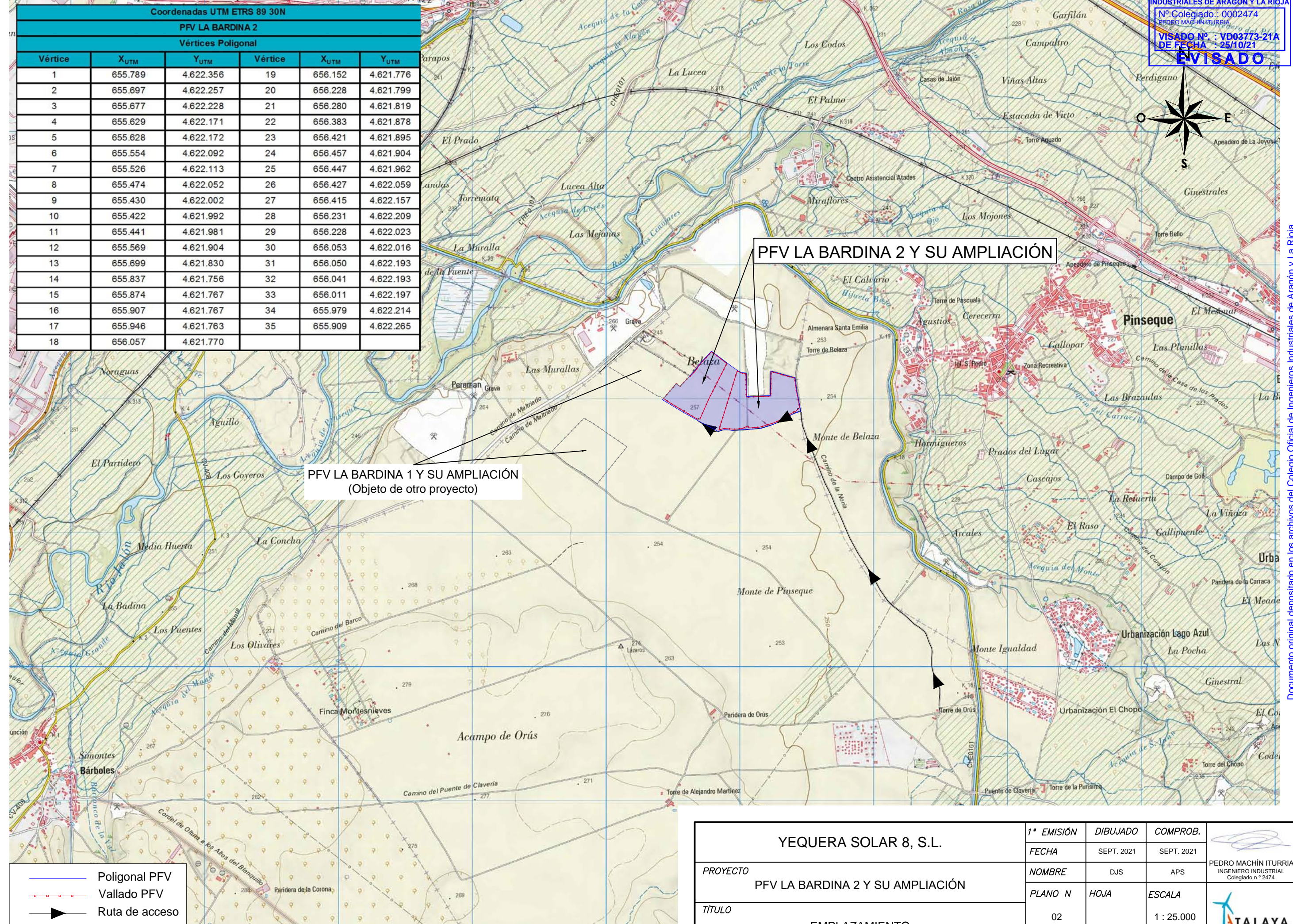
COLEGIO OFICIAL DE INGENIEROS INDUSTRIALES DE ARAGÓN Y LA RIOJA
 Nº Colegiado: 0002474
 PEDRO MACHÍN ITURRIA
 VISADO Nº: VD03773-21A
 DE FECHA: 25/10/21
E-VISADO



| | | | | | | |
|--|--|--|------------|-------------|-------------|---|
| YEQUERA SOLAR 8, S.L. | | | 1ª EMISIÓN | DIBUJADO | COMPROB. |  PEDRO MACHÍN ITURRIA INGENIERO INDUSTRIAL Colegiado n.º 2474 |
| PROYECTO PFV LA BARDINA 2 Y SU AMPLIACIÓN | | | FECHA | AGOSTO 2021 | AGOSTO 2021 | |
| TÍTULO SITUACIÓN | | | NOMBRE | VCA | APS |  TALAYA GENERACIÓN |
| | | | PLANO N | HOJA | ESCALA | |
| | | | 01 | | 1 : 200.000 | |

Documento original depositado en los archivos del Colegio Oficial de Ingenieros Industriales de Aragón y La Rioja con Reg. Entrada nº RG04897-21 y VISADO electrónico VD03773-21A de 25/10/2021. CSV = FVIOVIP40KTWK1W verificable en https://coiar.e-gestion.es

| Coordenadas UTM ETRS 89 30N | | | | | |
|-----------------------------|------------------|------------------|---------|------------------|------------------|
| PFV LA BARDINA 2 | | | | | |
| Vértices Poligonal | | | | | |
| Vértice | X _{UTM} | Y _{UTM} | Vértice | X _{UTM} | Y _{UTM} |
| 1 | 655.789 | 4.622.356 | 19 | 656.152 | 4.621.776 |
| 2 | 655.697 | 4.622.257 | 20 | 656.228 | 4.621.799 |
| 3 | 655.677 | 4.622.228 | 21 | 656.280 | 4.621.819 |
| 4 | 655.629 | 4.622.171 | 22 | 656.383 | 4.621.878 |
| 5 | 655.628 | 4.622.172 | 23 | 656.421 | 4.621.895 |
| 6 | 655.554 | 4.622.092 | 24 | 656.457 | 4.621.904 |
| 7 | 655.526 | 4.622.113 | 25 | 656.447 | 4.621.962 |
| 8 | 655.474 | 4.622.052 | 26 | 656.427 | 4.622.059 |
| 9 | 655.430 | 4.622.002 | 27 | 656.415 | 4.622.157 |
| 10 | 655.422 | 4.621.992 | 28 | 656.231 | 4.622.209 |
| 11 | 655.441 | 4.621.981 | 29 | 656.228 | 4.622.023 |
| 12 | 655.569 | 4.621.904 | 30 | 656.053 | 4.622.016 |
| 13 | 655.699 | 4.621.830 | 31 | 656.050 | 4.622.193 |
| 14 | 655.837 | 4.621.756 | 32 | 656.041 | 4.622.193 |
| 15 | 655.874 | 4.621.767 | 33 | 656.011 | 4.622.197 |
| 16 | 655.907 | 4.621.767 | 34 | 655.979 | 4.622.214 |
| 17 | 655.946 | 4.621.763 | 35 | 655.909 | 4.622.265 |
| 18 | 656.057 | 4.621.770 | | | |

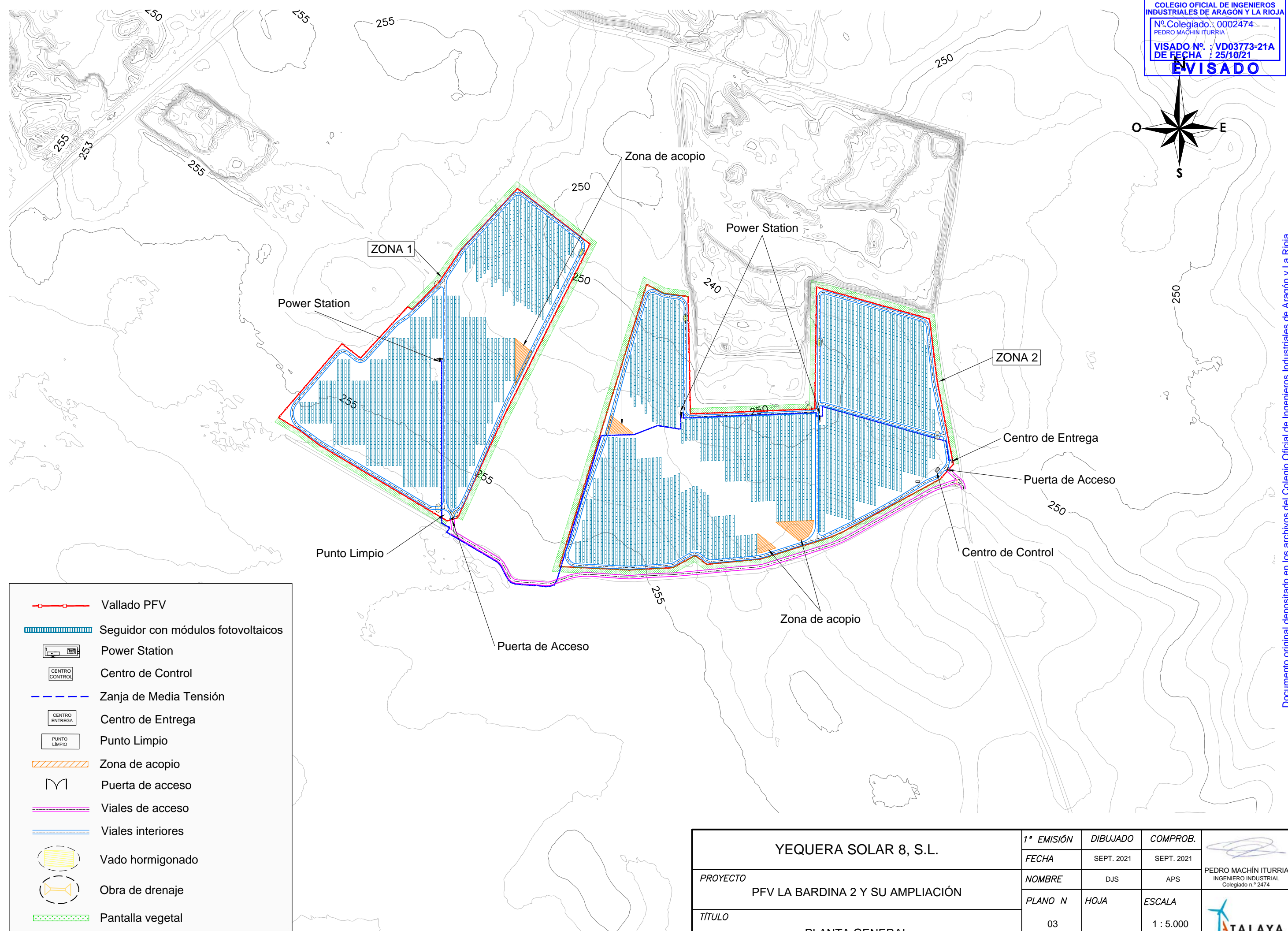
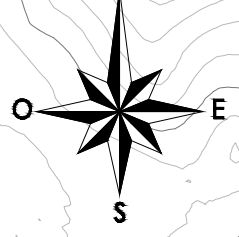


PFV LA BARDINA 1 Y SU AMPLIACIÓN
(Objeto de otro proyecto)

PFV LA BARDINA 2 Y SU AMPLIACIÓN

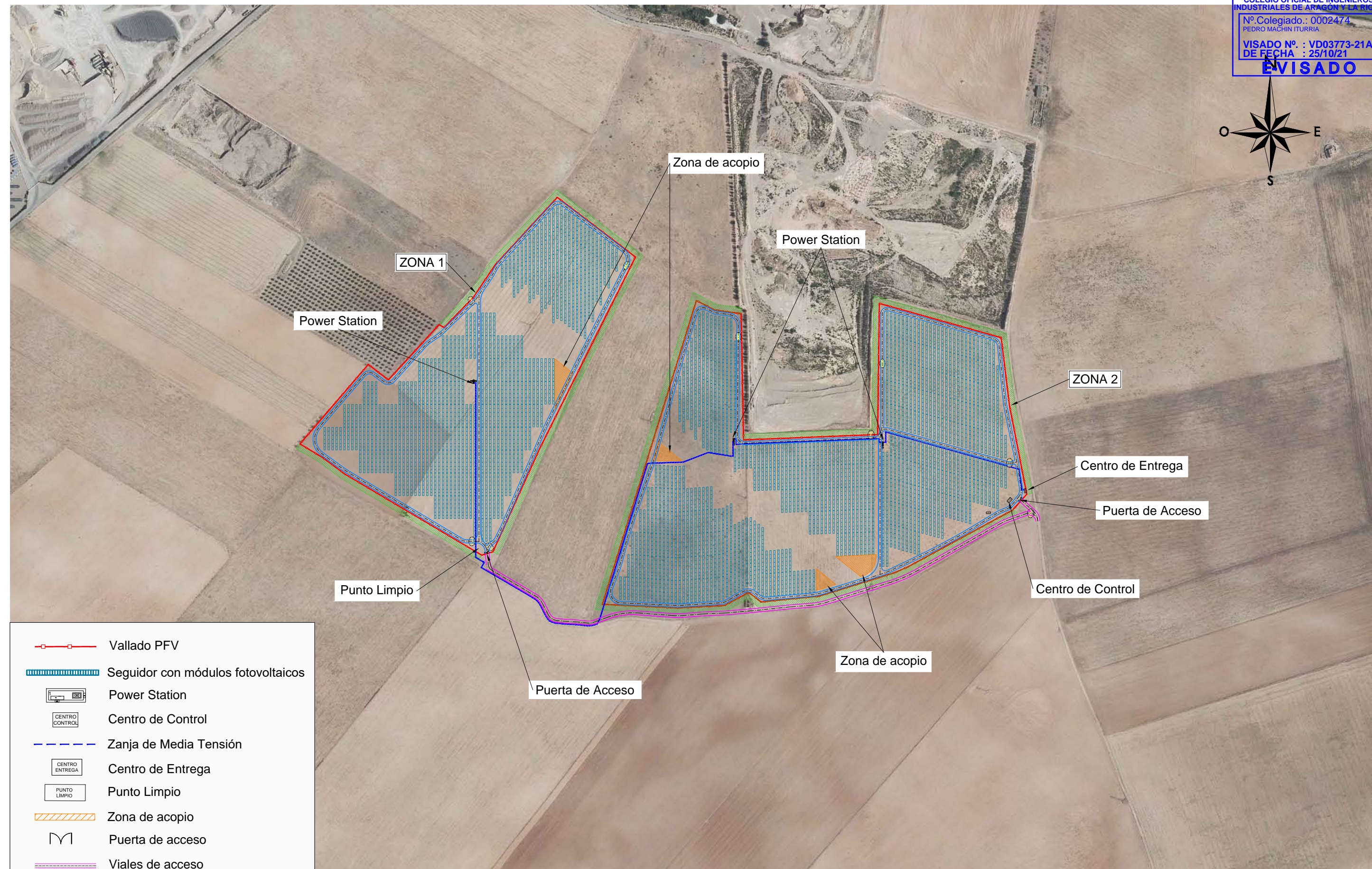
- Poligonal PFV
- Vallado PFV
- ▶ Ruta de acceso

| | | | | |
|---|------------|------------|------------|--|
| YEQUERA SOLAR 8, S.L. PROYECTO PFV LA BARDINA 2 Y SU AMPLIACIÓN TÍTULO EMPLAZAMIENTO | 1ª EMISIÓN | DIBUJADO | COMPROB. | PEDRO MACHÍN ITURRIA INGENIERO INDUSTRIAL Colegiado n.º 2474 |
| | FECHA | SEPT. 2021 | SEPT. 2021 | |
| | NOMBRE | DJS | APS | |
| | PLANO N | HOJA | ESCALA | |
| | 02 | | 1 : 25.000 | |



| | |
|--|------------------------------------|
| | Vallado PFV |
| | Seguidor con módulos fotovoltaicos |
| | Power Station |
| | Centro de Control |
| | Zanja de Media Tensión |
| | Centro de Entrega |
| | Punto Limpio |
| | Zona de acopio |
| | Puerta de acceso |
| | Viales de acceso |
| | Viales interiores |
| | Vado hormigonado |
| | Obra de drenaje |
| | Pantalla vegetal |

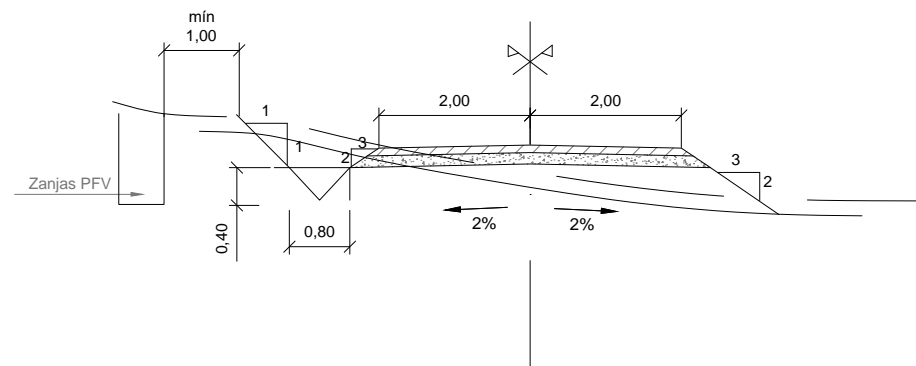
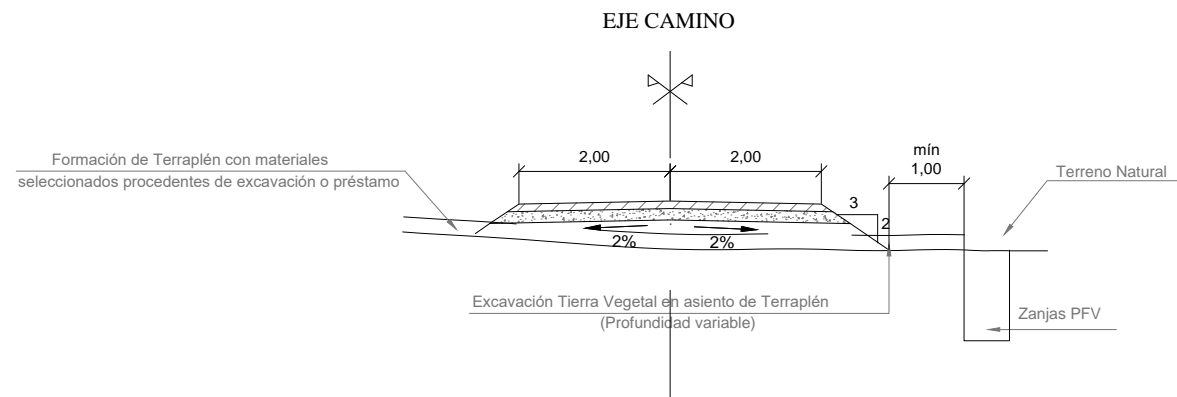
| | | | | |
|--|------------|------------|------------|--|
| YEQUERA SOLAR 8, S.L. PROYECTO PFV LA BARDINA 2 Y SU AMPLIACIÓN TÍTULO PLANTA GENERAL | 1ª EMISIÓN | DIBUJADO | COMPROB. | PEDRO MACHÍN ITURRIA INGENIERO INDUSTRIAL Colegiado n.º 2474 |
| | FECHA | SEPT. 2021 | SEPT. 2021 | |
| | NOMBRE | DJS | APS | |
| | PLANO N | HOJA | ESCALA | |
| | 03 | | 1 : 5.000 | |



- Vallado PFV
- Seguidor con módulos fotovoltaicos
- Power Station
- Centro de Control
- Zanja de Media Tensión
- Centro de Entrega
- Punto Limpio
- Zona de acopio
- Puerta de acceso
- Viales de acceso
- Viales interiores
- Vado hormigonado
- Obra de drenaje
- Pantalla vegetal

| | | | | |
|----------------------------------|------------|------------|------------|--|
| YEQUERA SOLAR 8, S.L. | 1ª EMISIÓN | DIBUJADO | COMPROB. | |
| | FECHA | SEPT. 2021 | SEPT. 2021 | |
| PROYECTO | NOMBRE | DJS | APS | PEDRO MACHÍN ITURRIA INGENIERO INDUSTRIAL Colegiado n.º 2474 |
| PFV LA BARDINA 2 Y SU AMPLIACIÓN | PLANO N | HOJA | ESCALA | |
| TÍTULO | 04 | | 1 : 5.000 | |
| ORTOFOTO | | | | |

VIALES



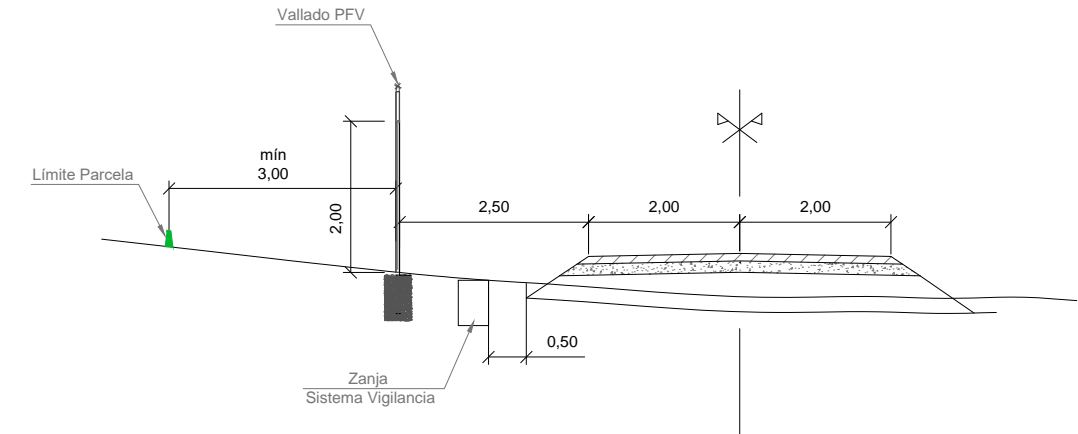
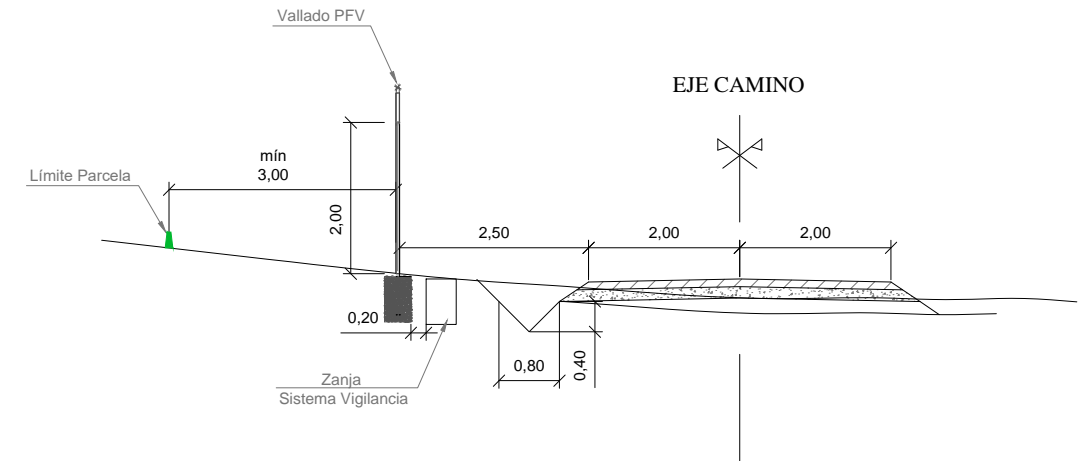
FIRMES





Notas:

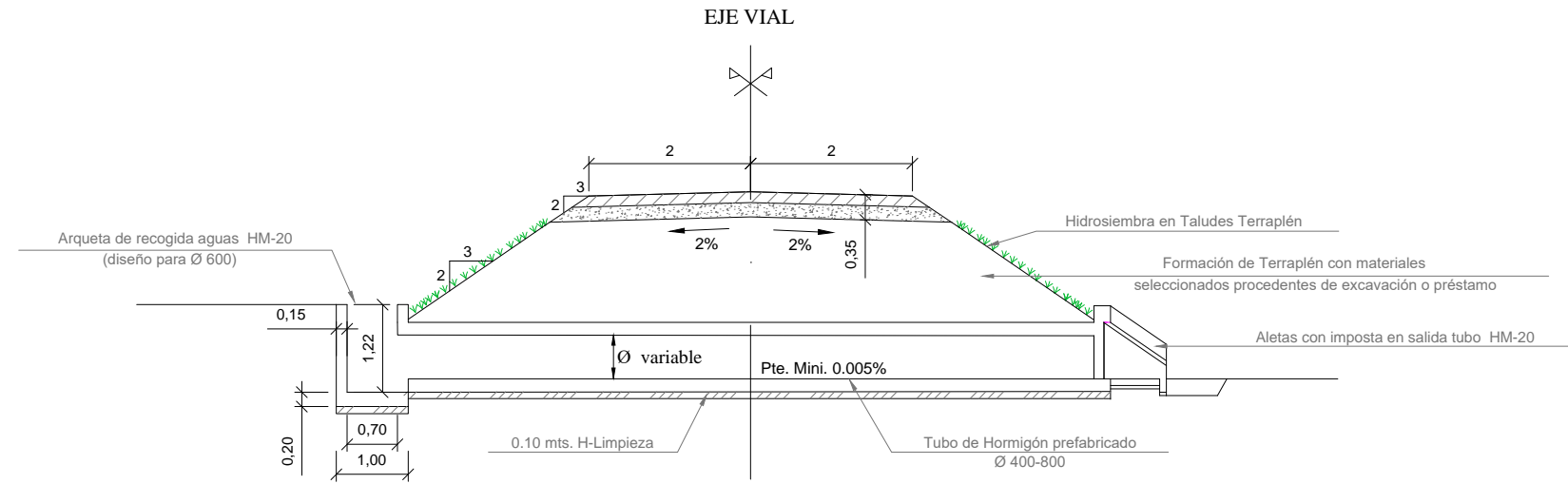
Los viales de acceso tendrán una anchura de 5 m.
La sección de firme formada por dos capas (base 0.10 m y subbase 0.15 m).
La profundidad de excavación en tierra vegetal será mínimo de 0.20 m.
La formación del terraplén será con material seleccionado procedente de excavación o préstamo.
Cotas en metros.

VIALES PERIMETRALES E-VISADO

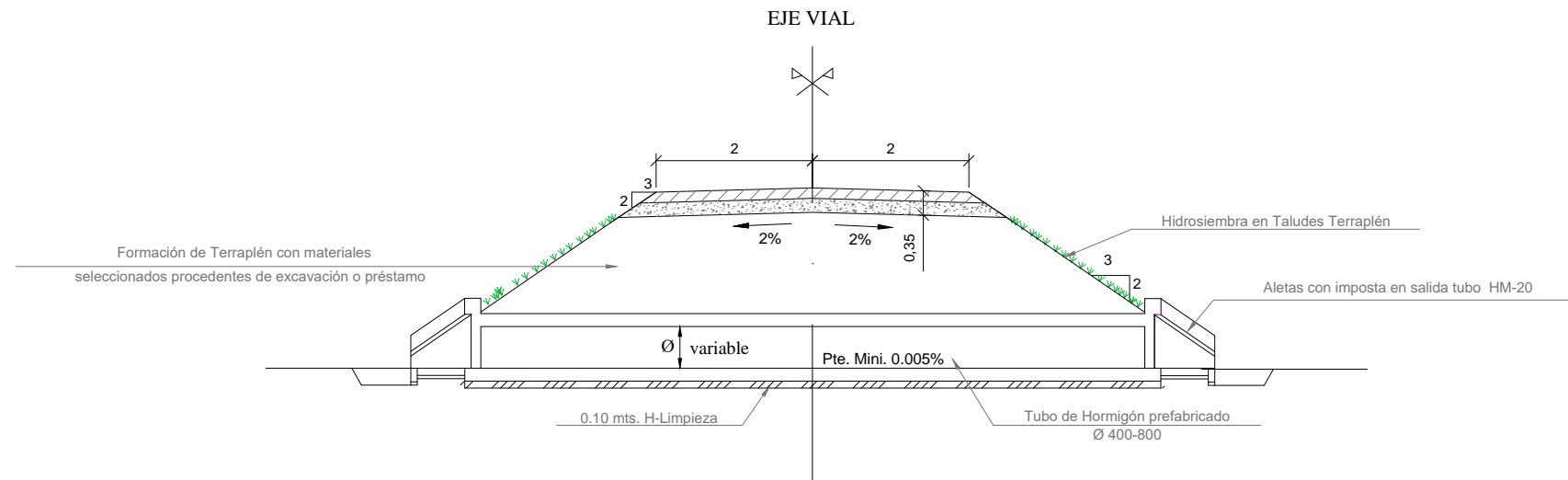


| | | | | |
|---|------------|-------------|-------------|---|
| YEQUERA SOLAR 8, S.L. | 1ª EMISIÓN | DIBUJADO | COMPROB. |  PEDRO MACHÍN ITURRIA INGENIERO INDUSTRIAL Colegiado n.º 2474 |
| | FECHA | AGOSTO 2021 | AGOSTO 2021 | |
| PROYECTO PFV LA BARDINA 2 Y SU AMPLIACIÓN | NOMBRE | VCA | APS |  TALAYA GENERACIÓN |
| TÍTULO SECCIÓN TIPO: viales | PLANO N | HOJA | ESCALA | |
| | 06 | 1 de 3 | 1 : 100 | |

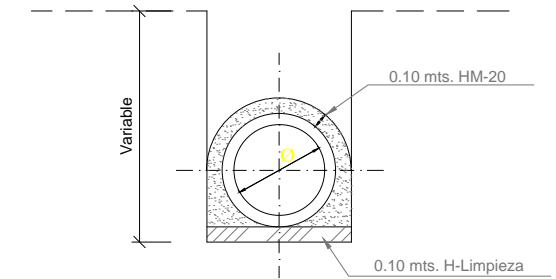
SECCIÓN TIPO VIAL EN TERRAPLÉN (SECCIÓN TIPO CON OBRA DRENAJE)
 ARQUETA-ALETAS



SECCIÓN TIPO VIAL EN TERRAPLÉN (SECCIÓN TIPO CON OBRA DRENAJE)
 ALETAS-ALETAS



OBRA DE DRENAJE
 (SECCIÓN TRANSVERSAL)
 E: 1/50



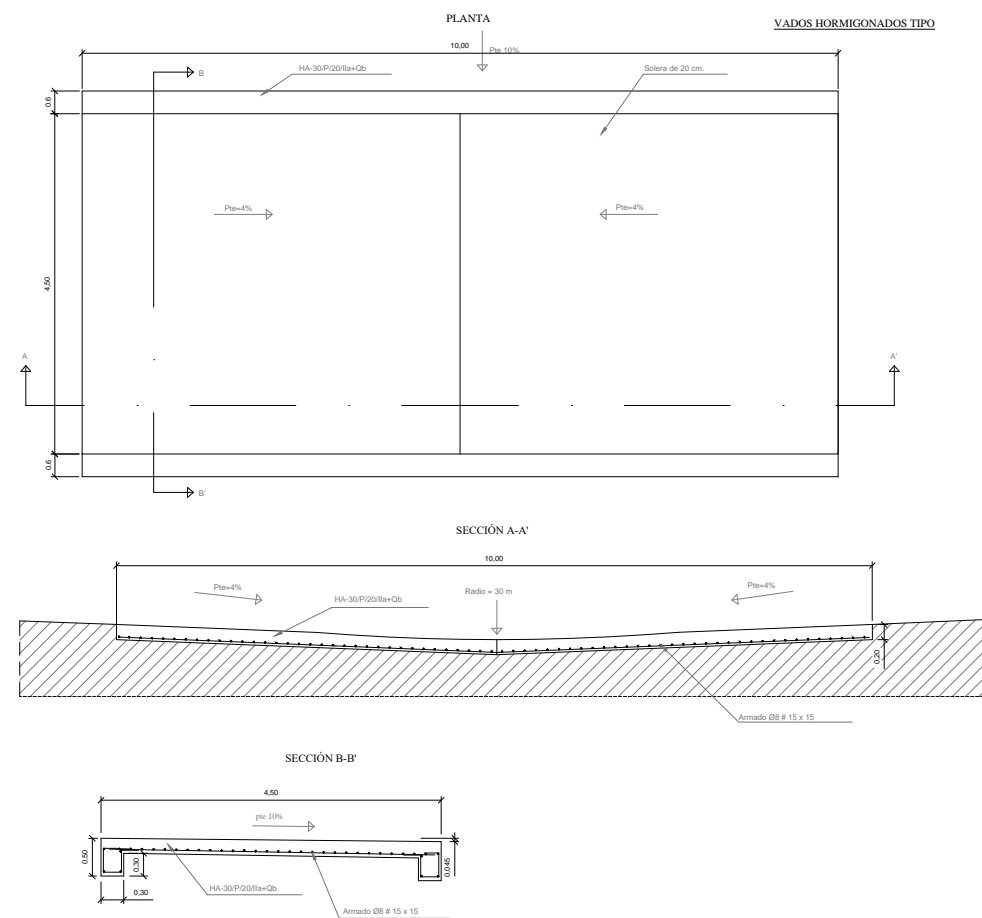
FIRMES

- Base (0.15 mts.)
- Subbase (0.20 mts.)

| ESPECIFICACIONES PARA MATERIALES Y HORMIGONES | | | | |
|--|-------------------|--------------|-----------------------------|-------------------------------|
| TIPOS DE HORMIGÓN | ÁRIDOS A UTILIZAR | | CEMENTO | CONSISTENCIA |
| | TIPO DE ÁRIDO | GRANULO MÁX. | DESIGNACIÓN art. 37.3.2 EHE | ASIENTO CONO ABRAMS UNE 7.103 |
| HM-20/P/40/IIa (en limpieza y elementos Arquetas) | RODADO | 40 mm | CEM II/A-V42.5 | 5-8 cm |

| | | | | |
|--|------------|-------------|-------------|--|
| YEQUERA SOLAR 8, S.L. | 1ª EMISIÓN | DIBUJADO | COMPROB. | |
| | FECHA | AGOSTO 2021 | AGOSTO 2021 | |
| PROYECTO PFV LA BARDINA 2 Y SU AMPLIACIÓN | NOMBRE | VCA | APS | PEDRO MACHÍN ITURRIA INGENIERO INDUSTRIAL Colegiado n.º 2474 |
| | PLANO N | HOJA | ESCALA | |
| TÍTULO SECCIÓN TIPO: vial terraplén + drenaje | 06 | 2 de 3 | 1 : 100 | |

SECCIÓN TIPO VADO HORMIGONADO

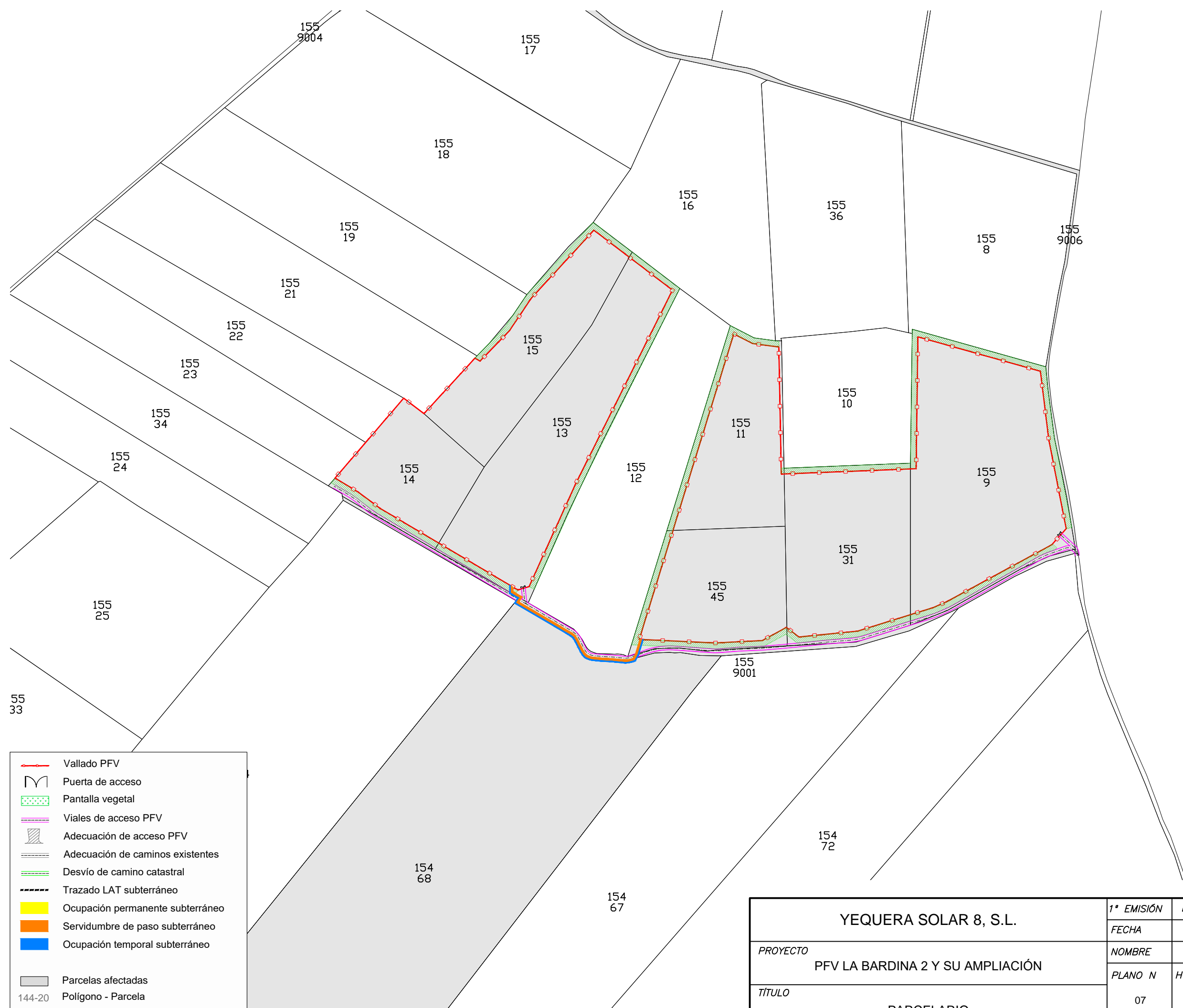
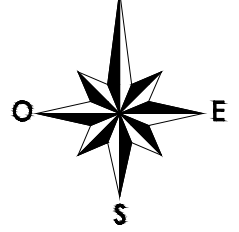


| CUADRO DE CARACTERÍSTICAS SEGÚN EHE | | | | | | |
|-------------------------------------|---------------------|-----------------------------------|-------------------------|-------------------------|-----|-----|
| ELEMENTO | LOCALIZACIÓN | ESPECIFIC. ELEMENTO art. 39.2 EHE | NIVEL DE CONTROL 95 EHE | COEFICIENTE PONDERACIÓN | | |
| | | | | Yc | Ys | Yt |
| HORMIGÓN | IGUAL TODA LA OBRA | | | | | |
| | ARQUETAS | HA-30/P/20/1la+Qb | NORMAL | 1.5 | | |
| | PILARES | | | | | |
| | VIGAS | | | | | |
| | ANCLAJES | HM-20/P/20/1la+Qb | NORMAL | 1.5 | | |
| ACERO DE ARMADURAS | IGUAL TODA LA OBRA | B-500 S | NORMAL | | 1.1 | |
| | CIMENTACIÓN Y MUROS | | | | | |
| | PILARES | | | | | |
| | VIGAS | | | | | |
| EJECUCIÓN | IGUAL TODA LA OBRA | | NORMAL | | | 1.6 |
| | CIMENTACIÓN Y MUROS | | | | | |
| | PILARES | | | | | |
| | VIGAS | | | | | |

NOTAS:
RESISTENCIA DEL TERRENO $\sigma_{Tf} = 2 \text{ Kg/cm}^2$

| ESPECIFICACIONES PARA MATERIALES Y HORMIGONES | | | | | | |
|---|-----------------|-------------|--------------------|---------------|---|---------------|
| TIPO DE HORMIGONES | ÁRIDO A EMPLEAR | | CEMENTO | CONSISTENCIA | RESISTENCIA CARACTERÍSTICA ESPECIFICADA f_{ck} en KP/cm | |
| | TIPO DE ÁRIDO | TAMAÑO MAX. | DESIGNACIÓN 26 EHE | Art. 30.6 EHE | A LOS 7 DIAS | A LOS 28 DIAS |
| HA-30/P/20/1la+Qb | RODADO | 20 M/M | CEM. I 42.5/SR | PLASTI.(3-5) | 225 | 300 |
| HM-20/P/20/1la+Qb | RODADO | 20 M/M | CEM. I 42.5/SR | PLASTI.(3-5) | 150 | 200 |

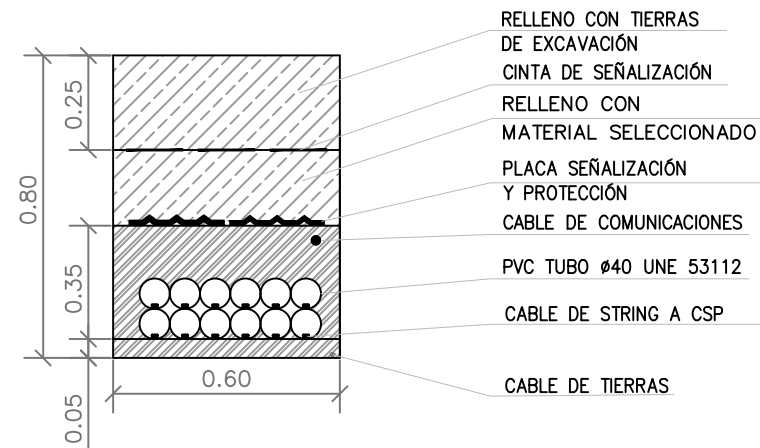
| | | | | |
|--|------------|-------------|-------------|---|
| YEQUERA SOLAR 8, S.L. | 1ª EMISIÓN | DIBUJADO | COMPROB. |  PEDRO MACHÍN ITURRIA INGENIERO INDUSTRIAL Colegiado n.º 2474 |
| | FECHA | AGOSTO 2021 | AGOSTO 2021 | |
| PROYECTO PFV LA BARDINA 2 Y SU AMPLIACIÓN | NOMBRE | VCA | APS |  TALAYA GENERACIÓN |
| | PLANO N | HOJA | ESCALA | |
| TÍTULO | 06 | 3 de 3 | 1 : 100 | |
| SECCIÓN TIPO: vado hormigonado | | | | |



- Vallado PFV
- Puerta de acceso
- Pantalla vegetal
- Viales de acceso PFV
- Adecuación de acceso PFV
- Adecuación de caminos existentes
- Desvío de camino catastral
- Trazado LAT subterráneo
- Ocupación permanente subterráneo
- Servidumbre de paso subterráneo
- Ocupación temporal subterráneo
- Parcelas afectadas
- Polígono - Parcela

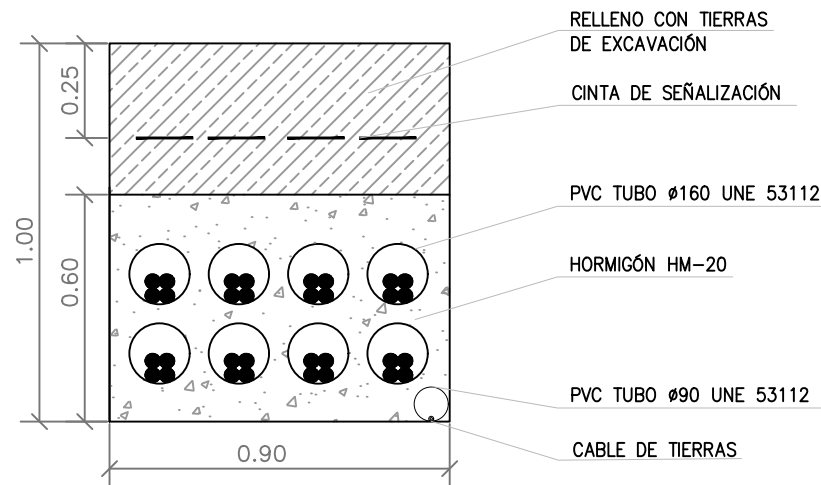
| | | | | |
|------------------------------|----------------------------------|------------|------------|--|
| YEQUERA SOLAR 8, S.L. | 1ª EMISIÓN | DIBUJADO | COMPROB. | |
| | FECHA | SEPT. 2021 | SEPT. 2021 | |
| PROYECTO | PFV LA BARDINA 2 Y SU AMPLIACIÓN | | | PEDRO MACHÍN ITURRIA INGENIERO INDUSTRIAL Colegiado n.º 2474 |
| TÍTULO | PARCELARIO | | | |
| | NOMBRE | DJS | APS | |
| | PLANO N | HOJA | ESCALA | |
| | 07 | | 1 : 5.000 | |

ZANJA DC "TIPO A"
 STRING A CSP



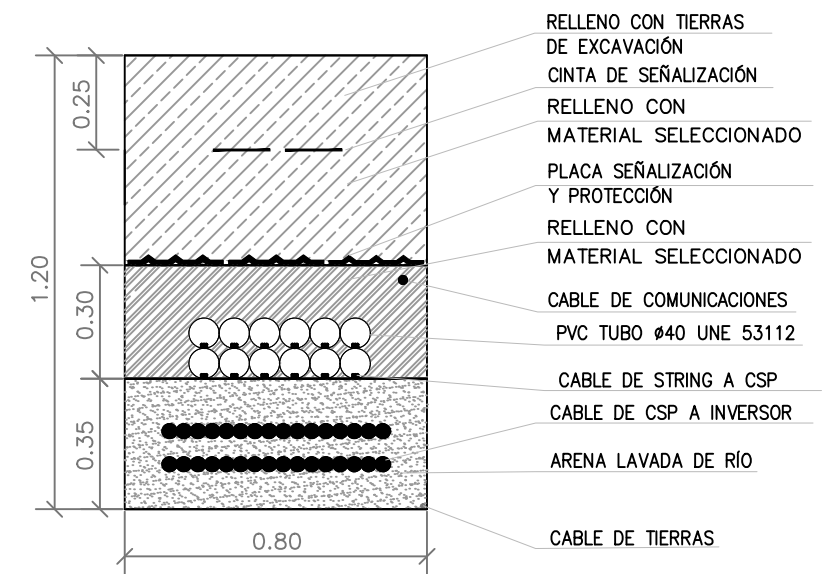
NOTA:
 Las dimensiones de las zanjas se adecuarán según la configuración del PFV.

ZANJA DC "TIPO B"
 CSP A INVERSOR (HORMIGÓN)

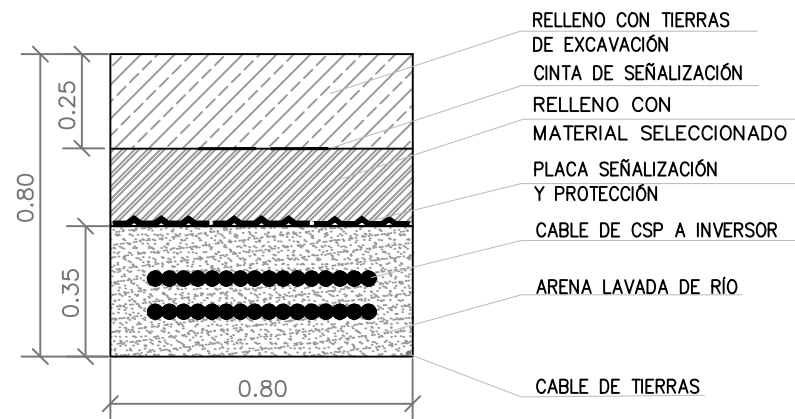


NOTA:
 Las dimensiones de las zanjas se adecuarán según la configuración del PFV.

ZANJA DC "TIPO C"
 CRUZAMIENTO: ZANJA DC "TIPO A" CON ZANJA DC "TIPO B"

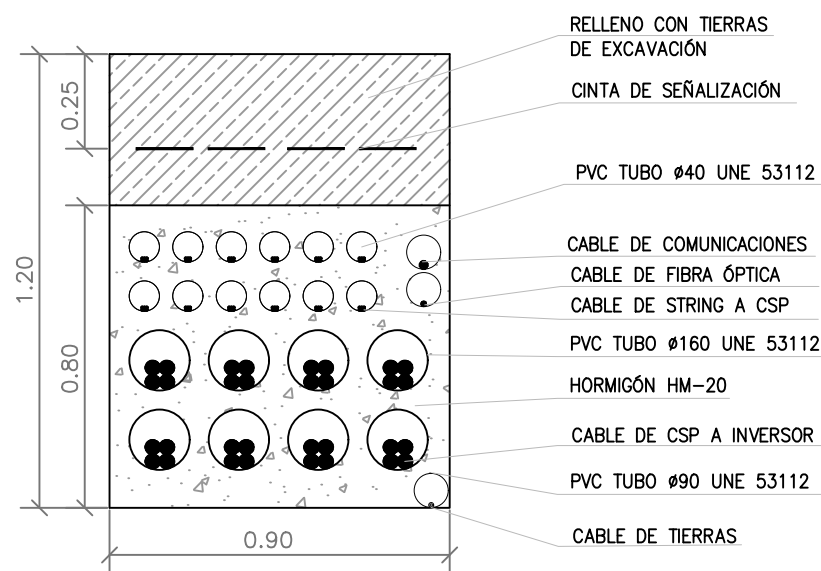


ZANJA DC "TIPO B"
 CSP A INVERSOR

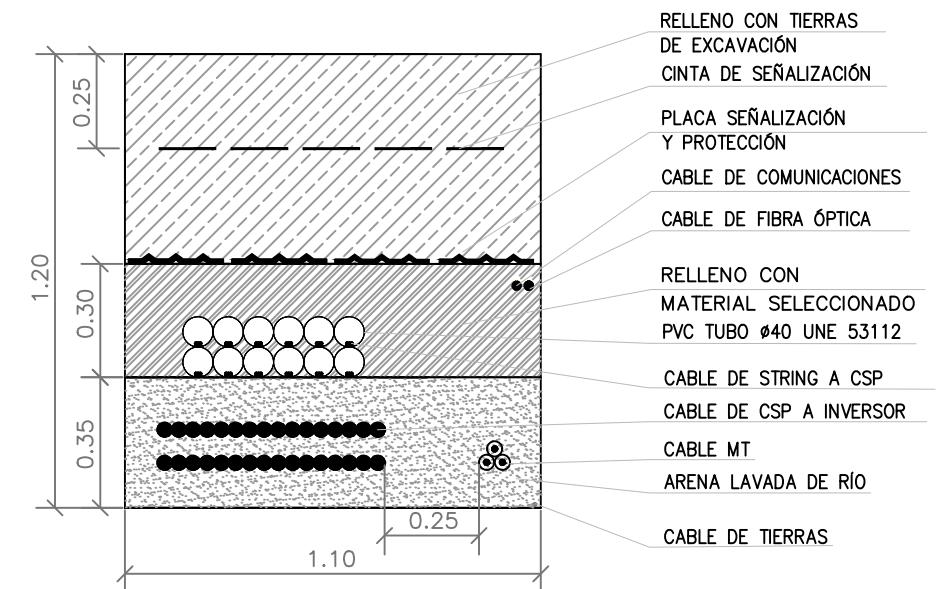


NOTA:
 Las dimensiones de las zanjas se adecuarán según la configuración del PFV.

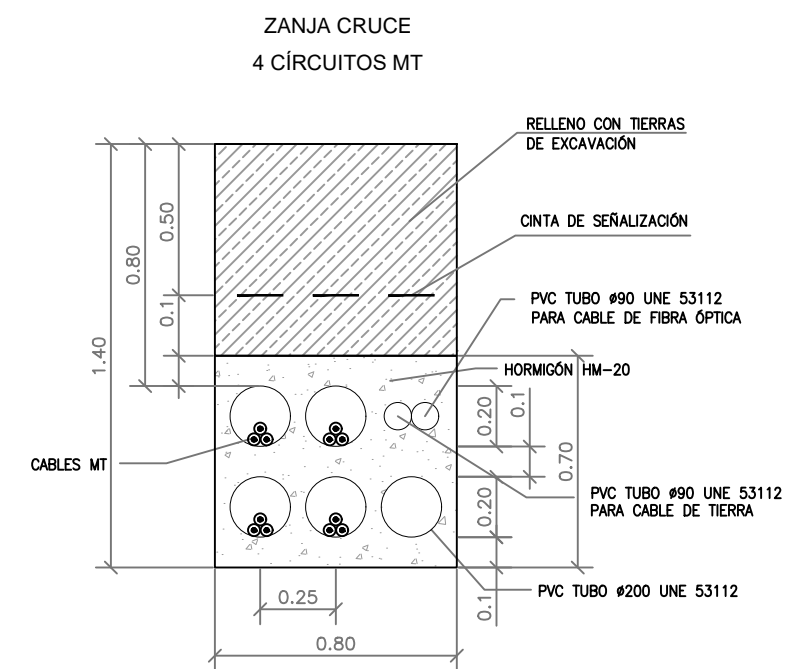
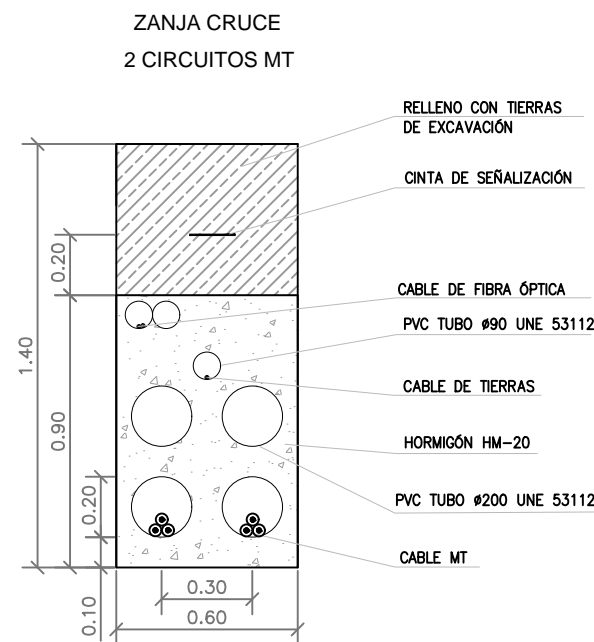
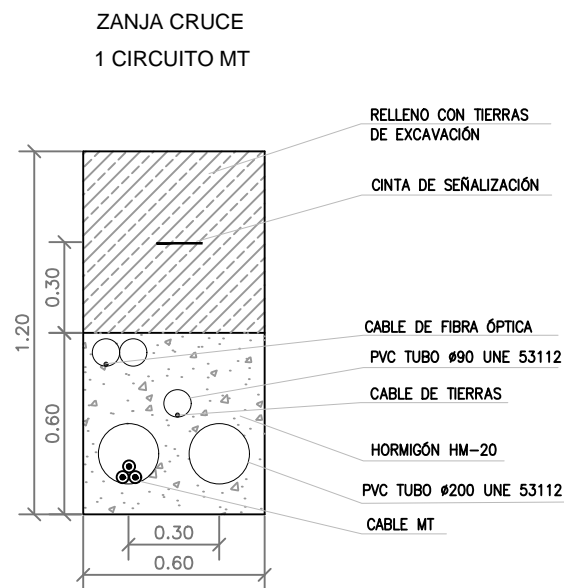
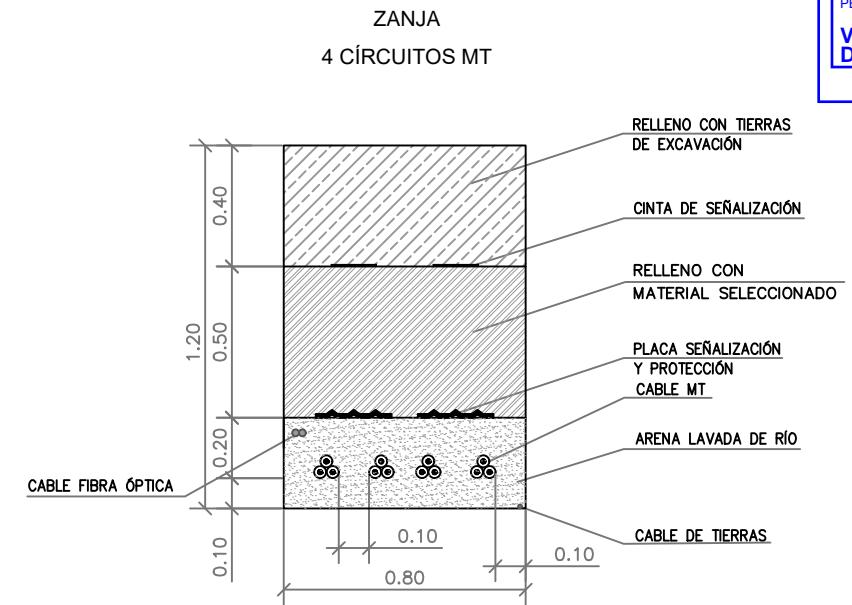
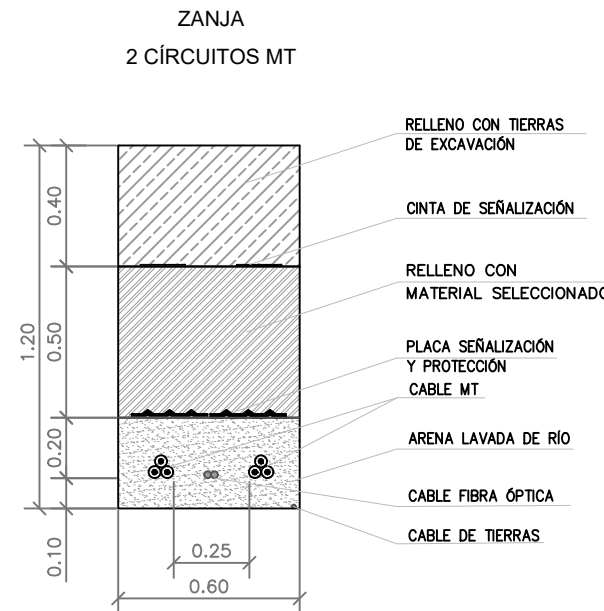
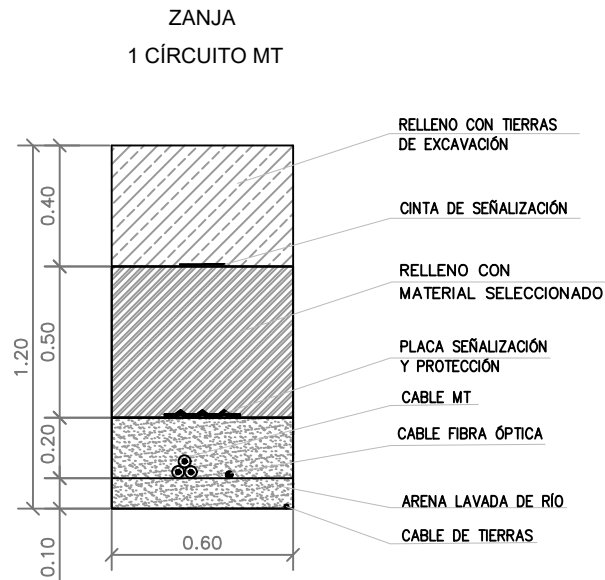
ZANJA DC "TIPO B"
 CSP A INVERSOR (HORMIGÓN)



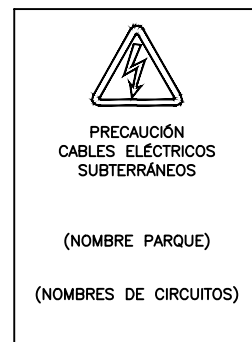
ZANJA COMPARTIDA "TIPO D"
 CRUZAMIENTO CSP A INVERSOR



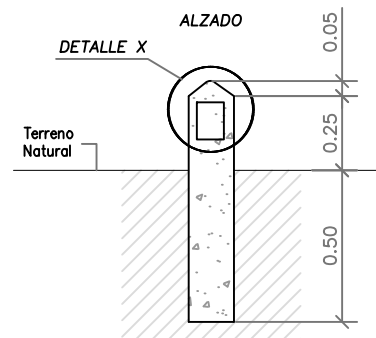
| | | | | |
|----------------------------------|------------|-------------|-------------|--|
| YEQUERA SOLAR 8, S.L. | 1ª EMISIÓN | DIBUJADO | COMPROB. | PEDRO MACHÍN ITURRIA INGENIERO INDUSTRIAL Colegiado n.º 2474 |
| | FECHA | AGOSTO 2021 | AGOSTO 2021 | |
| PROYECTO | NOMBRE | HOJA | ESCALA | TALAYA GENERACIÓN |
| PFV LA BARDINA 2 Y SU AMPLIACIÓN | VCA | 1 de 3 | 1 : 20 | |
| TÍTULO | PLANO N | | | |
| ZANJAS TIPO. BAJA TENSIÓN | 10 | | | |



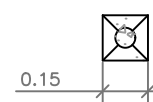
DETALLE X
 PLACA SEÑALIZACIÓN DE PELIGRO



HITOS DE SEÑALIZACIÓN



PLANTA



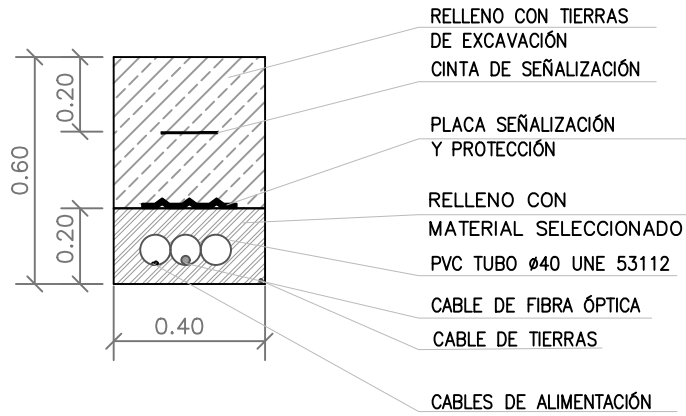
NOTAS:

1. LA PROTECCIÓN MECÁNICA DE LOS CABLES CUBRIRÁ LA PROYECCIÓN EN PLANTA DE LOS MISMOS.
2. LOS HITOS DE SEÑALIZACIÓN SE COLOCARÁN A UN MÁXIMO DE 50 M ENTRE ELLOS, EN TRAMOS RECTOS, EN TODOS LOS LUGARES DONDE SE UBIQUE UN EMPALME Y EN LOS CAMBIOS DE DIRECCIÓN DE LA ZANJA, EN EL CASO DE HITOS QUE SEÑALICEN EMPALMES SE INDICARÁ UNA MARCA DE COLOR ROJO.
3. UNIDAD DE MEDIDA DE LAS COTAS, MM.

| | | | | |
|----------------------------------|------------|-------------|-------------|--|
| YEQUERA SOLAR 8, S.L. | 1ª EMISIÓN | DIBUJADO | COMPROB. | |
| | FECHA | AGOSTO 2021 | AGOSTO 2021 | |
| PROYECTO | NOMBRE | VCA | APS | |
| PFV LA BARDINA 2 Y SU AMPLIACIÓN | PLANO N | HOJA | ESCALA | |
| TÍTULO | 10 | 2 de 3 | 1 : 25 | |
| ZANJAS TIPO. MEDIA TENSIÓN | | | | |

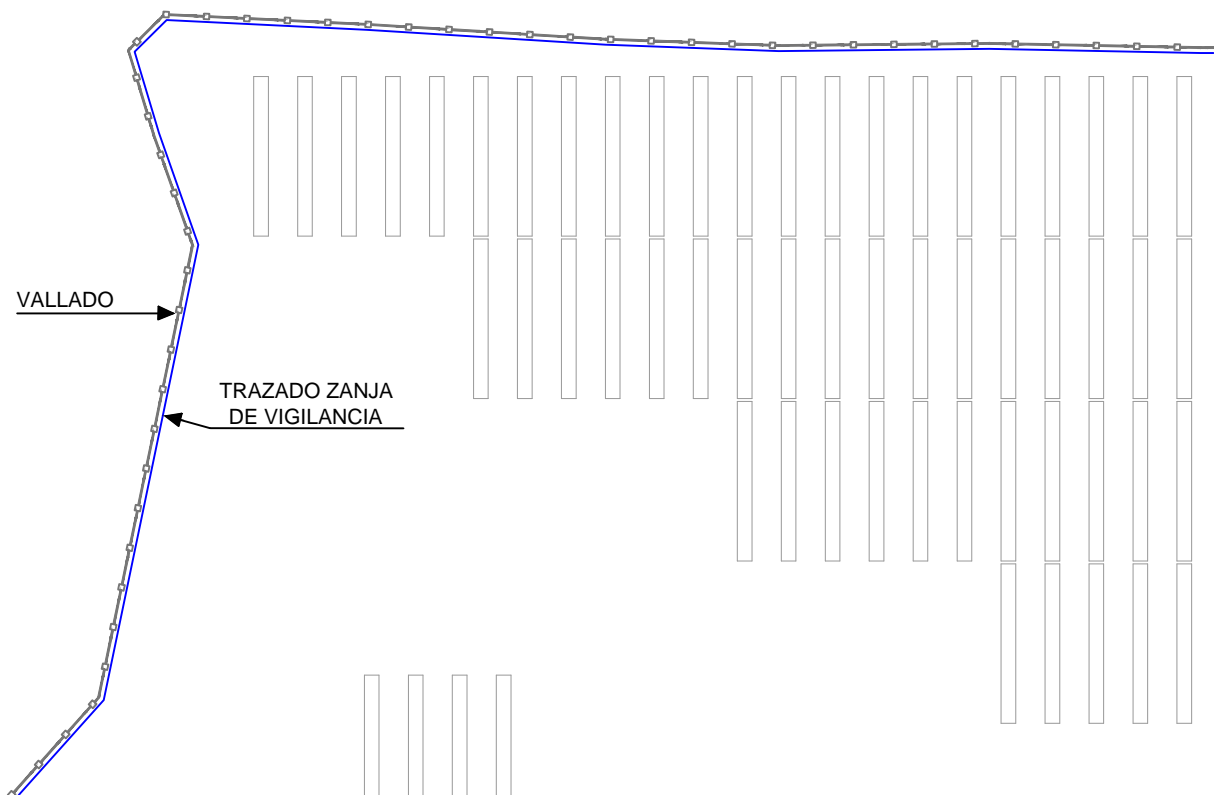
ZANJA SISTEMA DE VIGILANCIA



Escala 1 : 20



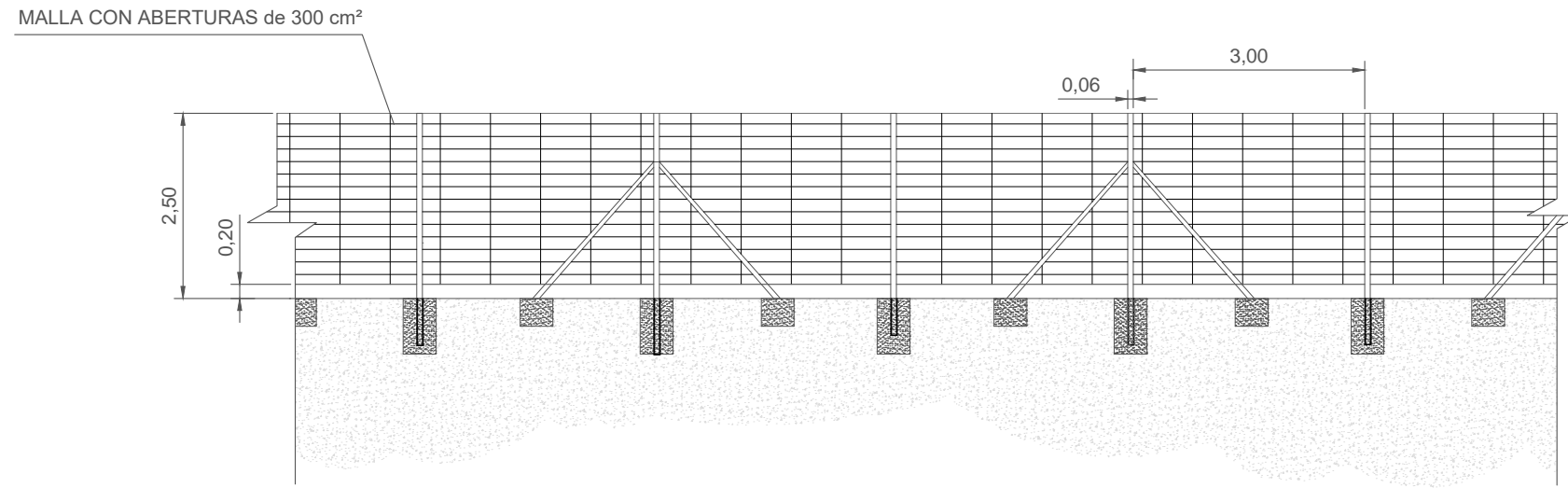
UBICACIÓN TIPO ZANJA SISTEMA DE VIGILANCIA

Escala: S/E

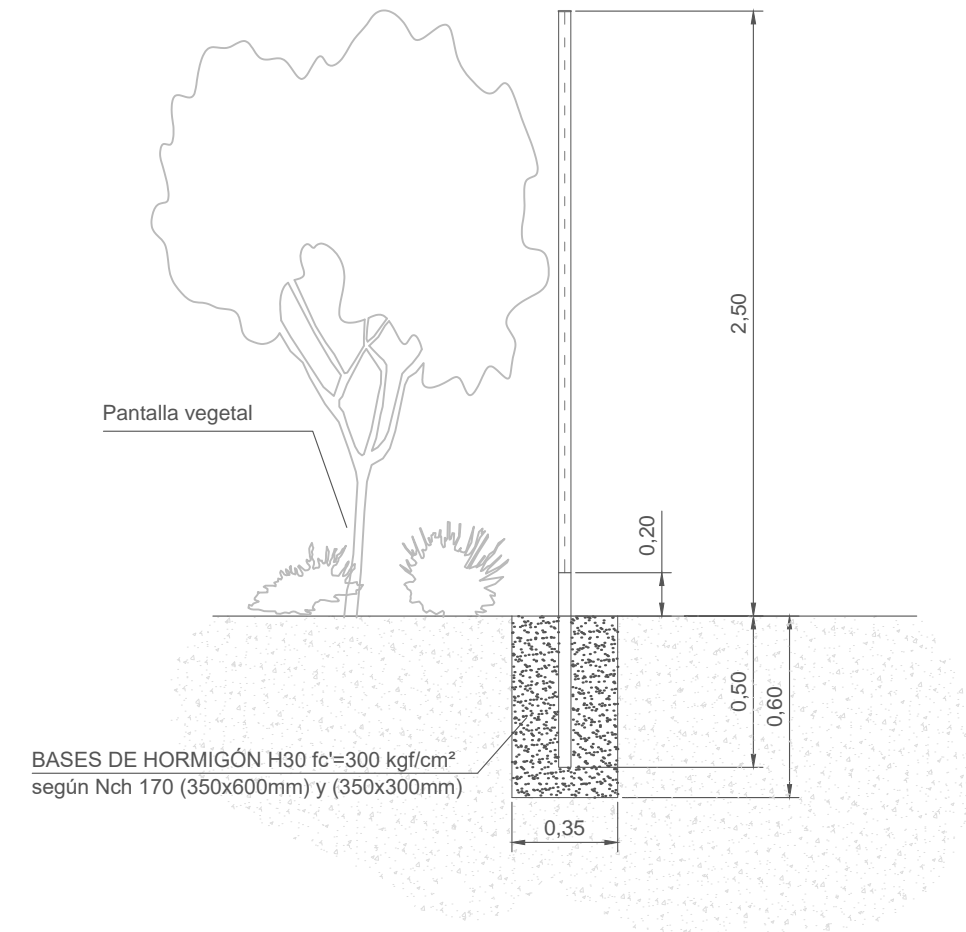


| | | | | |
|--|------------|-------------|-------------|---|
| YEQUERA SOLAR 8, S.L. | 1ª EMISIÓN | DIBUJADO | COMPROB. |  PEDRO MACHÍN ITURRIA INGENIERO INDUSTRIAL Colegiado n.º 2474 |
| | FECHA | AGOSTO 2021 | AGOSTO 2021 | |
| PROYECTO PFV LA BARDINA 2 Y SU AMPLIACIÓN | NOMBRE | VCA | APS |  TALAYA GENERACIÓN |
| | PLANO N | HOJA | ESCALA | |
| TÍTULO | 10 | 3 de 3 | Indicadas | |
| ZANJAS TIPO. VIGILANCIA | | | | |

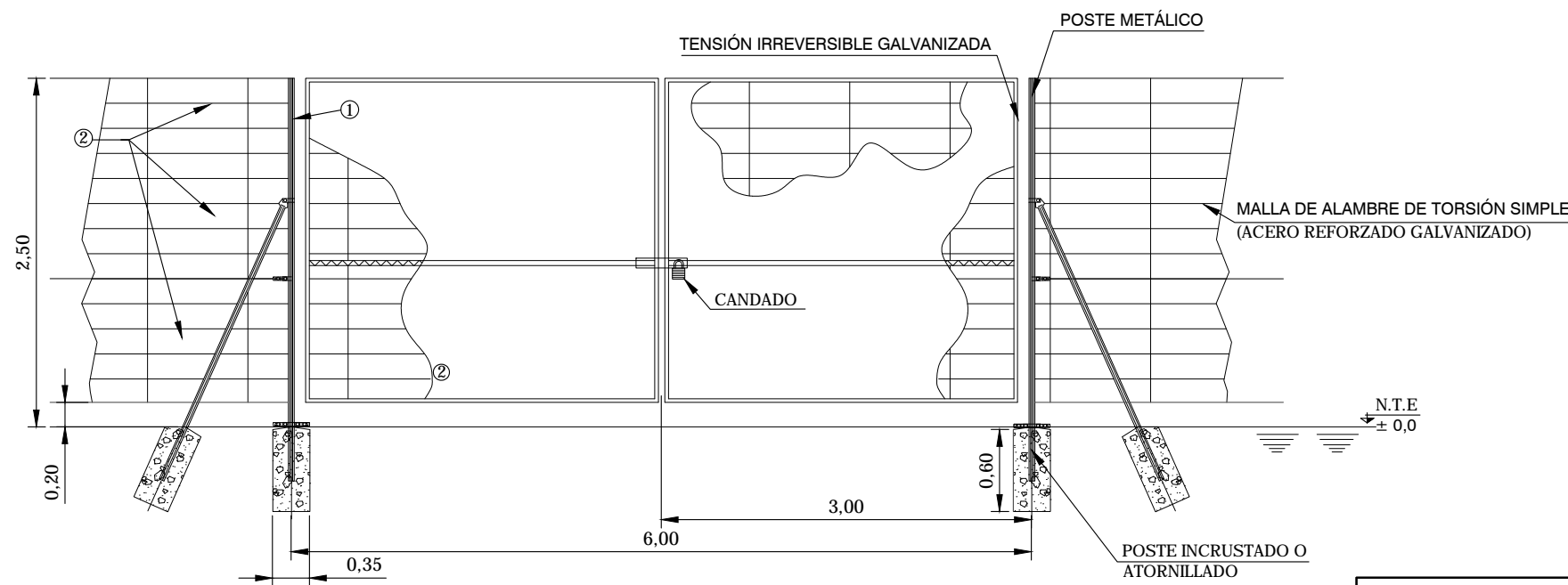
DETALLE VALLADO PERIMETRAL (cotas en metros)



SECCIÓN DEL VALLADO (cotas en metros)



DETALLE PUERTA VALLADO (cotas en metros)

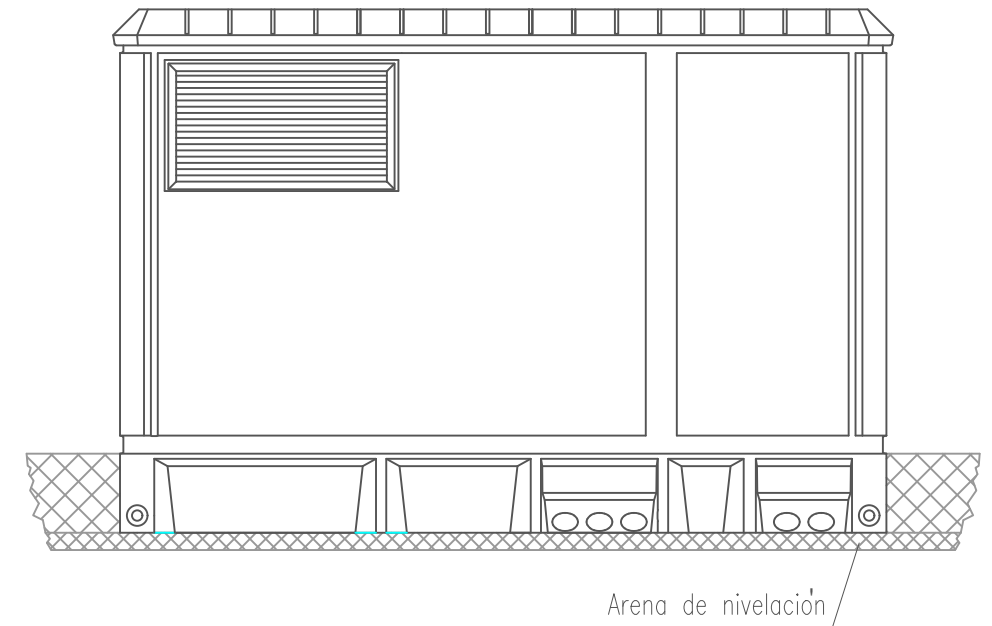
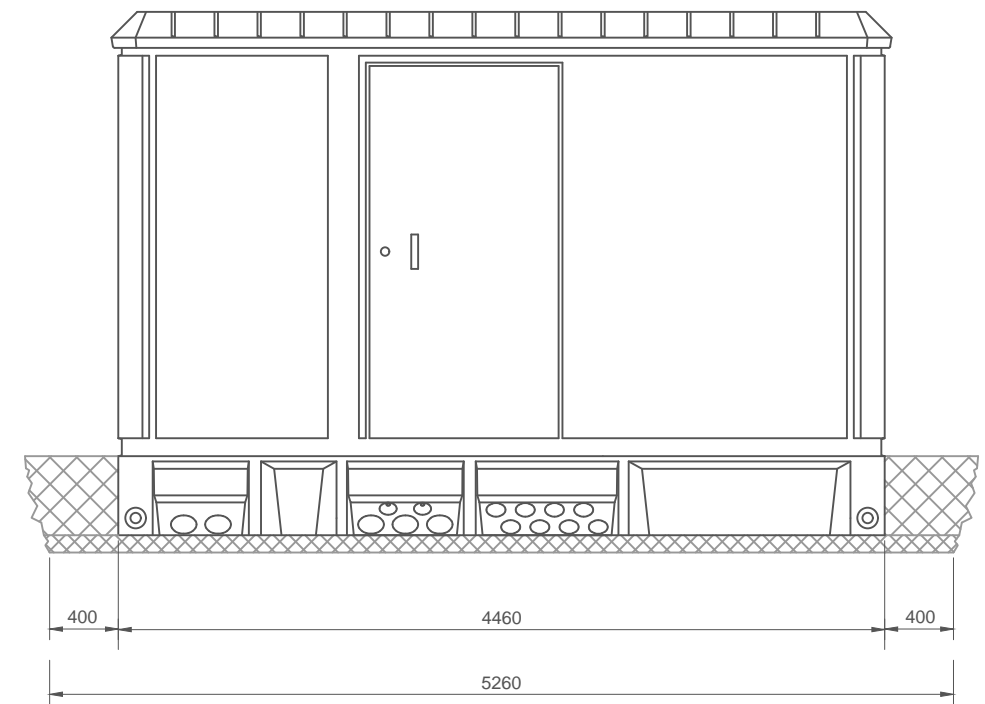
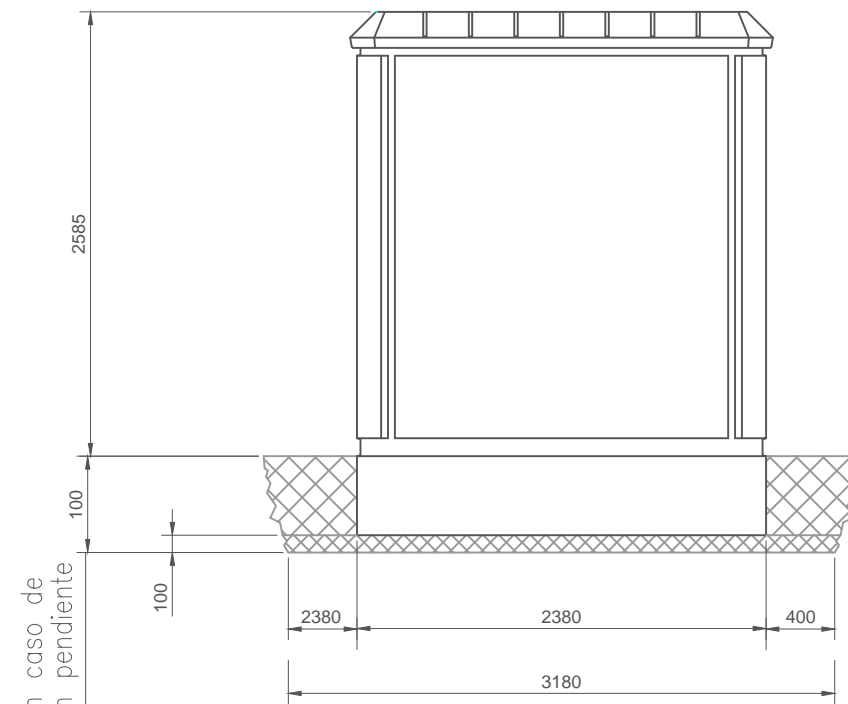
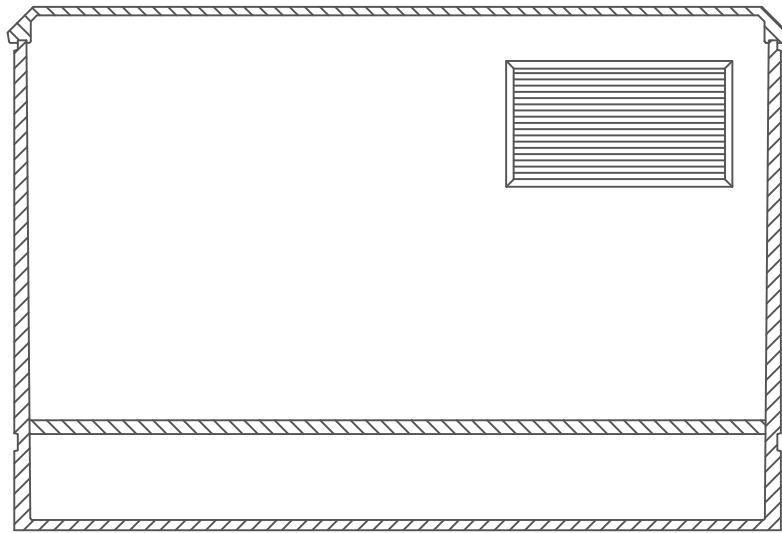


NOTAS:



1. ACERO GALVANIZADO HD O POSTE ATORNILLADO (SECCIONES HUECAS CUADRADAS O RECTANGULARES SEGÚN NORMA DE FABRICANTE)
2. PANELES DE MALLA DE ALAMBRE DE ACERO SOLDADO (TIPO DE ALAMBRE: 4mm/5mm)

COTAS EN METROS

| | | | | |
|---|------------|------------|------------|--|
| YEQUERA SOLAR 8, S.L. PROYECTO PFV LA BARDINA 2 Y SU AMPLIACIÓN TÍTULO VALLADO | 1ª EMISIÓN | DIBUJADO | COMPROB. | PEDRO MACHÍN ITURRIA INGENIERO INDUSTRIAL Colegiado n.º 2474 |
| | FECHA | SEPT. 2021 | SEPT. 2021 | |
| | NOMBRE | DJS | APS | |
| | PLANO N | HOJA | ESCALA | |
| | | 16 | S/E | |



DIMENSIONES DE LA EXCAVACIÓN
 5.26 m. ancho x 3.18 m. fondo x 0.56 m. profund.

| | | | | |
|------------------------------|-------------------|-------------|-------------|---|
| YEQUERA SOLAR 8, S.L. | 1ª EMISIÓN | DIBUJADO | COMPROB. |  |
| | FECHA | AGOSTO 2021 | AGOSTO 2021 | |
| PROYECTO | NOMBRE | VCA | APS | PEDRO MACHÍN ITURRIA INGENIERO INDUSTRIAL Colegiado n.º 2474 |
| | PLANO N | HOJA | ESCALA | |
| TÍTULO | | 17 | S/E |  |
| | CENTRO DE ENTREGA | | | |